

Műszaki adatok

- Kábelátmérő / áramsín: lásd táblázat
- Primer áram: lásd táblázat
- Szekunder áram I_s: 5 A, vagy 1 A
- Pontossági osztály: lásd táblázat
- Vizsgálófeszültség: 4 kV, 50 Hz; 1 pperc
- Névleges frekvencia: 50... 60 Hz
- Névleges szigetelési feszültség U_m: 0.72 kV
- Névleges teljesítmény S_r: 1... 20 VA, lásd táblázat
- Hőmérsékleti rövidzárási áram I_{th}: 60 x I_n
- Dinamikus rövidzárási áram I_{dyn}: 2.5 x I_{th}
- Szigetelési osztály: E (max. 120°C)
- Biztonsági tényező: FS5, FS10, lásd táblázat
- Tokozás anyaga: Polikarbonát
- Tűzvédelmi osztály: UL94 V-0, lángkioltó, csepegésmentes, halogén mentes:
- Környezeti hőmérséklet: -20... +45 °C
- Méretek: lásd táblázat
- Vonatkozó szabvány: IEC 61869-1; IEC 61869-2

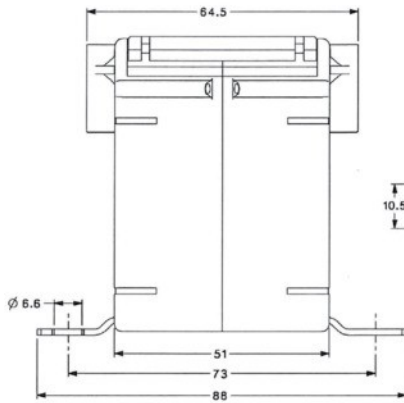


Típus	SIRAX CT200	SIRAX CT210	SIRAX CT220		SIRAX CT230	
Kábelátmérő	Ø21 mm	Ø28 mm	Ø30.5 mm		Ø51 mm	
Áramsín	20x10 mm	30x10 mm 20x20 mm 2x15x10 mm	30x10 mm 25x25 mm 2x20x10 mm		60x12 mm 50x30 mm 50x20 mm	
Széles/magas/mély	50 / 70 / 51 mm	50 / 70 / 51 mm	62 / 78 / 40 mm		87 / 110 / 45 mm	
Pontossági osztály	0.5	0.5	0.2S	0.5	0.2S	0.5
Primer áram (A)	Névleges teljesítmény / Biztonsági tényező (FS)					
50	1 VA / FS10	–	–	–	–	–
60	1 VA / FS5 / FS10	–	–	–	–	–
75	1.5 VA / FS5	–	–	–	–	–
80	2.5 VA / FS5	–	–	–	–	–
100	2.5 VA / FS5	1.5 VA / FS5	1 VA / FS5	1.5 VA / FS5	–	–
120	2.5 VA / FS5	2.5 VA / FS5	1 VA / FS5	2.5 VA / FS5	–	–
125	3.75 VA / FS5	2.5 VA / FS5	1 VA / FS5	2.5 VA / FS5	–	–
150	5 VA / FS5	5 VA / FS5	1.5 VA / FS5	3.75 VA / FS5	–	–
200	5 VA / FS5	5 VA / FS5	2.5 VA / FS5	5 VA / FS5	–	–
250	5 VA / FS5	5 VA / FS5	2.5 VA / FS5	5 VA / FS5	–	–
300	7.5 VA / FS5	5 VA / FS5	2.5 VA / FS5	5 VA / FS5	1.5 VA / FS5	5 VA / FS5
400	–	7.5 VA / FS5 / FS10	3.75 VA / FS5	7.5 VA / FS5	2.5 VA / FS5	10 VA / FS5
500	–	10 VA / FS5	5 VA / FS5 / FS10	10 VA / FS5	2.5 VA / FS5	10 VA / FS5
600	–	15 VA / FS5	5 VA / FS5 / FS10	15 VA / FS5	5 VA / FS5 / FS10	15 VA / FS5
750	–	–	5 VA / FS5 / FS10	15 VA / FS5	5 VA / FS10	15 VA / FS5
800	–	–	5 VA / FS5 / FS10	15 VA / FS5	7.5 VA / FS10	20 VA / FS5
1000	–	–	–	–	10 VA / FS10	20 VA / FS5
1200	–	–	–	–	10 VA / FS10	20 VA / FS5
1250	–	–	–	–	10 VA / FS10	20 VA / FS5
1500	–	–	–	–	10 VA / FS10 / FS5	20 VA / FS10 / FS5
1600	–	–	–	–	10 VA / FS10 / FS5	20 VA / FS5

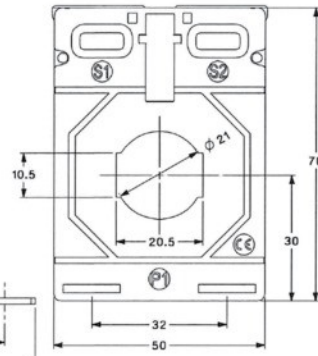


Körvonal méretek

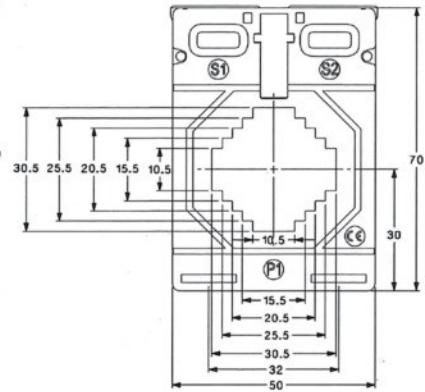
CT-200/210



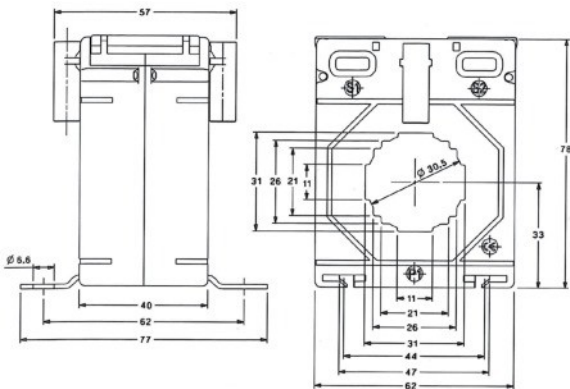
CT-200



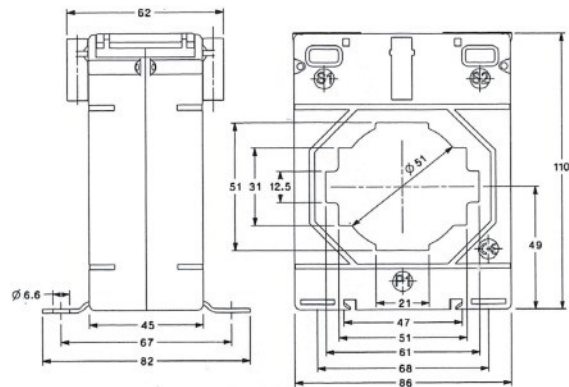
CT210



CT-220



CT230



Camille Bauer AG

Aargauerstrasse 7. CH-5610 Wohlen / Switzerland
 Phone: +41 56 618 21 11 Fax: +41 56 618 35 35
 E-mail: info@camillebauer.com www.camillebauer.com

Copyright © 2017, **RAPAS kft**

1184 Budapest, Üllői út 315.
 Tel.: 06 1 294 2900
 E-mail: rapas@t-online.hu Internet: www.rapas.hu