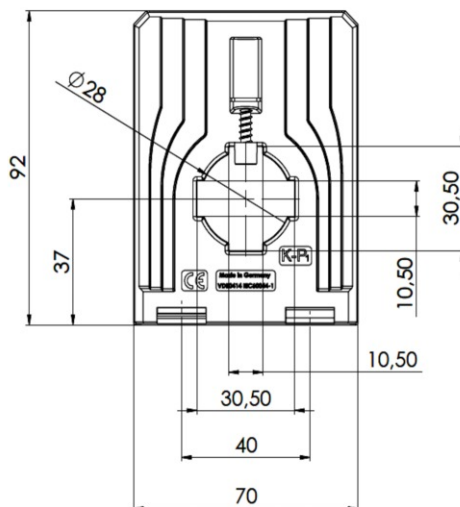
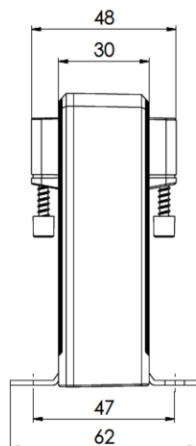


DC és AC áramok mérésére



Kiegészítő tartozékok: felerősítő szerelvény 35 mm-es DIN sínre történő rápatintáshoz (rendelési szám: 53011)

Főbb tulajdonságok

DC és AC áramok mérése

Az áram effektív értékének mérése

Széles működési frekvenciasáv: 0 Hz (DC)... 100 kHz (AC).

Galvanikus elválasztás a mért hálózattól

Kis teljesítmén igény (≤ 2.5 VA)

Egyszerű és biztonságos csatlakozást nyújtó rúgós-szorítású csatlakozók

Közvetlen felszerelhetőség az áramvezetőre az áramváltón kialakított szorító csavarokkal

Felszerelhetőség 35 mm-es DIN-sínre opcionális felerősítő szerelvényel

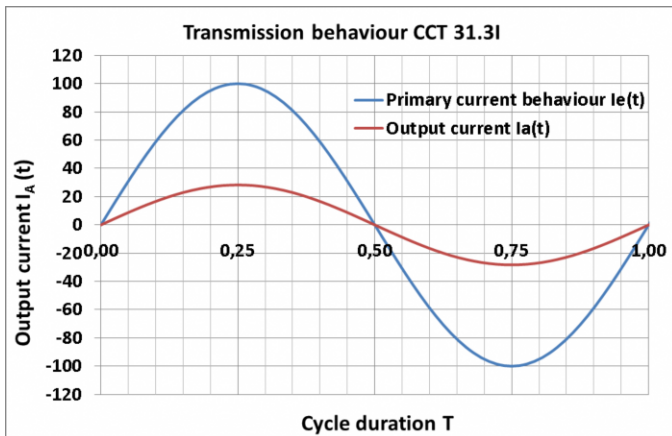
Nagy klimatikus és mechanikai ellenálló képesség

Műszaki adatok

Méréstartományok

Primer áram, DC vagy AC leff (A)	Rendelési szám	Kimenő áram
50	1101-10001	DC: 0... ± 20mA AC: 0...20 mA leff
100	1101-10003	
150	1101-10005	
200	1101-10006	
250	1101-10007	
300	1101-10008	

- Méréstartomány: 0...300 A DC / AC leff (lásd táblázat. A névleges tartományok IEC szabvány előírásai szerint)
- Frekvencia tartomány: 0... 100 kHz
- Kimenő áram: DC: 0... ±20 mA, AC: 0...20 mA leff, (± 28.2843 mA lcsúcs)
- Max. terhelő ellenállás az áramkimeneten: $R_B \leq 500 \Omega$ ($U_H = 24$ V DC)
- Áramkorlát a kimeneten túlvezérlés esetén: <25 mA
- Pontosság: $\pm 0,5\%$
- Max. feszültség U_m : 0,72 kV, U_{eff} , 50 Hz, 5 sec., primer bemenet a kimenethez és tokozáshoz képest
- Táp feszültség: ± 12 V DC $\pm 15\%$, <70 mA, külső védelem microfuse (100 mA / 250 V, gyors) biztosítóval (felhasználó által építendő be)
- Válaszidő (90% IPN, $di/dt = 100$ A/ μ s): $\leq 1 \mu$ s (tipikusan. 150 ns)
- Jel emelkedési sebessége, di/dt : <100 A/ μ s
- Szigetelés osztály: E
- Mechanikai védettség: IP 20
- Primer vezető hőmérséklete: max. 100°C
- Működési hőmérséklet: -25... +60°C, 0...9 5% RH lecsapódás nélkül
- Tárolási hőmérséklet: -40... <+90°C
- Méretek:
 - Áramsín: 30x10 mm
 - Körkeresztmetszetű vezető: 28 mm
 - Áramváltó méretei: 70 (széles) x 92 (magas) x 48 (mély) mm
- Vonatkozó szabványok: DIN EN 50178, 1997, DIN EN 61010-1, 2002, VDE 0160
- Kivezetések
 - Táplálás, 0 (földpont, áramkimenet)
 - Rúgós megfogású csatlakozók
 - Csatlakozó vezeték: 0.08...2.5 mm²



Bekötés

