



Kábelre / áramsinre húzható mérőáramváltó, EASK 31.3 sorozat



TÜV Süd
Bericht-Nr. 70003062



Műszaki adatok

- Primer áram: 100 A... 750 A, lásd táblázat
- Szekunder áram: 5 A vagy 1 A
- Pontosság: 0.2s, 0.5s és 0.5 (lásd táblázat) PTB Braunschweig jóváhagyással elszámolás alapú alkalmazásokhoz
- Terhelhetőség: 1.5... 5 VA lásd táblázat
- Termikus névleges folytonos áram, Icth: 1,2 x In
- Termikus névleges rövidzárási áram, Ith: 60 x In, 1 s
- Max. működési feszültség, Um: 0.72 kV
- Szigetelési vizsgálati feszültség: 3 kV, Ueff, 50 Hz, 1 perc
- Névleges működési frekvencia: 50 Hz
- Szigetelési osztály: E
- Áramsín: 1 db. 30x10 mm, vagy 2 db. 20x10 mm
- Kábel átmérő: max. 26 mm
- Túláram korlátozó tényező: lásd az áramváltó adattábláján
- Működési hőmérsékleti tartomány: -5... 40°C
- Tárolási hőmérsékleti tartomány: -25... 40°C
- Körvonal méretek: 61 (széles) * 78.5 (magas) * 48 (mély) mm
- Törésálló, fekete polikarbonát műanyag tokozás. Lángálló, ultrahangos hegesztéssel lezárva.
- Nikkelezett szekunder kivezetések, nikkelezett plusz-mínusz M5x10 mm szorító csavarokkal
- Beépített szekunder kivezetéseket takaró lemez
- Vámtarifaszám: 85043129

Méréstartományok

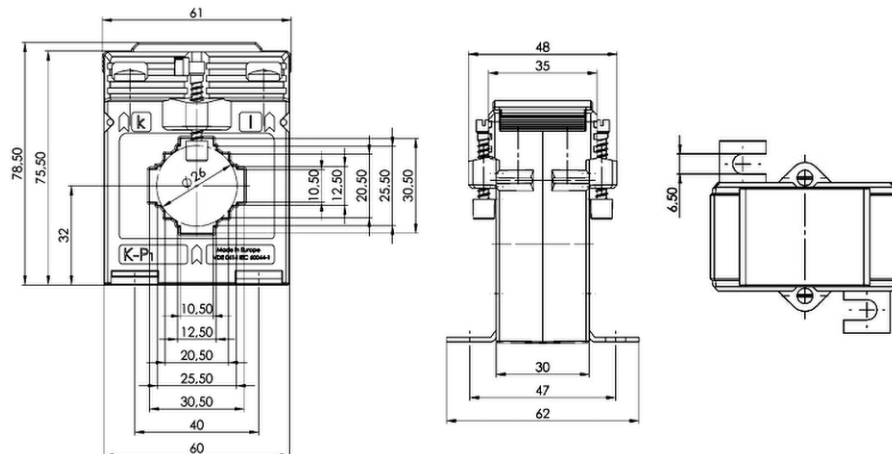
Rend. szám	Megnevezés	Ip (A)	Is (A)	P (VA)	Cl.
7533	EASK 31.3 100/5A 1.5VA Cl.0.5	100	5	1,5	0,5
7534	EASK 31.3 100/5A 2.5VA Cl.0.5	100	5	2,5	0,5
7535	EASK 31.3 150/5A 1.5VA Cl.0.5	150	5	1,5	0,5
7536	EASK 31.3 150/5A 2.5VA Cl.0.5	150	5	2,5	0,5
7537	EASK 31.3 200/5A 2.5VA Cl.0.5	200	5	2,5	0,5
7538	EASK 31.3 200/5A 5VA Cl.0.5	200	5	5,0	0,5
7539	EASK 31.3 250/5A 2.5VA Cl.0.5	250	5	2,5	0,5
7540	EASK 31.3 250/5A 5VA Cl.0.5	250	5	5,0	0,5
7541	EASK 31.3 300/5A 2.5VA Cl.0.5	300	5	2,5	0,5
7542	EASK 31.3 300/5A 5VA Cl.0.5	300	5	5,0	0,5
7543	EASK 31.3 400/5A 2.5VA Cl.0.5	400	5	2,5	0,5
7544	EASK 31.3 400/5A 5VA Cl.0.5	400	5	5,0	0,5
7546	EASK 31.3 500/5A 2.5VA Cl.0.5	500	5	2,5	0,5
7547	EASK 31.3 500/5A 5VA Cl.0.5	500	5	5,0	0,5
7549	EASK 31.3 600/5A 2.5VA Cl.0.5	600	5	2,5	0,5
7550	EASK 31.3 600/5A 5VA Cl.0.5	600	5	5,0	0,5
7552	EASK 31.3 750/5A 2.5VA Cl.0.5	750	5	2,5	0,5
7553	EASK 31.3 750/5A 5VA Cl.0.5	750	5	5,0	0,5
7555	EASK 31.3 100/5A 1.5VA Cl.0.5s	100	5	1,5	0,5s
7556	EASK 31.3 100/5A 2.5VA Cl.0.5s	100	5	2,5	0,5s
7557	EASK 31.3 150/5A 1.5VA Cl.0.5s	150	5	1,5	0,5s
7558	EASK 31.3 150/5A 2.5VA Cl.0.5s	150	5	2,5	0,5s
7559	EASK 31.3 200/5A 2.5VA Cl.0.5s	200	5	2,5	0,5s
7560	EASK 31.3 200/5A 5VA Cl.0.5s	200	5	5,0	0,5s
7561	EASK 31.3 250/5A 2.5VA Cl.0.5s	250	5	2,5	0,5s
7562	EASK 31.3 250/5A 5VA Cl.0.5s	250	5	5,0	0,5s
7563	EASK 31.3 300/5A 2.5VA Cl.0.5s	300	5	2,5	0,5s
7564	EASK 31.3 300/5A 5VA Cl.0.5s	300	5	5,0	0,5s
7565	EASK 31.3 400/5A 2.5VA Cl.0.5s	400	5	2,5	0,5s
7566	EASK 31.3 400/5A 5VA Cl.0.5s	400	5	5,0	0,5s
7568	EASK 31.3 500/5A 2.5VA Cl.0.5s	500	5	2,5	0,5s
7569	EASK 31.3 500/5A 5VA Cl.0.5s	500	5	5,0	0,5s
7571	EASK 31.3 600/5A 2.5VA Cl.0.5s	600	5	2,5	0,5s
7572	EASK 31.3 600/5A 5VA Cl.0.5s	600	5	5,0	0,5s
7574	EASK 31.3 750/5A 2.5VA Cl.0.5s	750	5	2,5	0,5s
7575	EASK 31.3 750/5A 5VA Cl.0.5s	750	5	5,0	0,5s
7513	EASK 31.3 150/5A 1.5VA Cl.0.2	150	5	1,5	0,2
7515	EASK 31.3 200/5A 2.5VA Cl.0.2	200	5	2,5	0,2
7516	EASK 31.3 200/5A 5VA Cl.0.2	200	5	5,0	0,2
7517	EASK 31.3 250/5A 2.5VA Cl.0.2	250	5	2,5	0,2
7518	EASK 31.3 250/5A 5VA Cl.0.2	250	5	5,0	0,2
7519	EASK 31.3 300/5A 2.5VA Cl.0.2	300	5	2,5	0,2
7520	EASK 31.3 300/5A 5VA Cl.0.2	300	5	5,0	0,2

Rend. szám	Megnevezés	Ip (A)	Is (A)	P (VA)	Cl.
7521	EASK 31.3 400/5A 2.5VA Cl.0.2	400	5	2,5	0,2
7522	EASK 31.3 400/5A 5VA Cl.0.2	400	5	5,0	0,2
7524	EASK 31.3 500/5A 2.5VA Cl.0.2	500	5	2,5	0,2
7525	EASK 31.3 500/5A 5VA Cl.0.2	500	5	5,0	0,2
7527	EASK 31.3 600/5A 2.5VA Cl.0.2	600	5	2,5	0,2
7528	EASK 31.3 600/5A 5VA Cl.0.2	600	5	5,0	0,2
7530	EASK 31.3 750/5A 2.5VA Cl.0.2	750	5	2,5	0,2
7531	EASK 31.3 750/5A 5VA Cl.0.2	750	5	5,0	0,2
7733	EASK 31.3 100/1A 1.5VA Cl.0.5	100	1	1,5	0,5
7734	EASK 31.3 100/1A 2.5VA Cl.0.5	100	1	2,5	0,5
7735	EASK 31.3 150/1A 1.5VA Cl.0.5	150	1	1,5	0,5
7736	EASK 31.3 150/1A 2.5VA Cl.0.5	150	1	2,5	0,5
7737	EASK 31.3 200/1A 2.5VA Cl.0.5	200	1	2,5	0,5
7738	EASK 31.3 200/1A 5VA Cl.0.5	200	1	5,0	0,5
7739	EASK 31.3 250/1A 2.5VA Cl.0.5	250	1	2,5	0,5
7740	EASK 31.3 250/1A 5VA Cl.0.5	250	1	5,0	0,5
7741	EASK 31.3 300/1A 2.5VA Cl.0.5	300	1	2,5	0,5
7742	EASK 31.3 300/1A 5VA Cl.0.5	300	1	5,0	0,5
7743	EASK 31.3 400/1A 2.5VA Cl.0.5	400	1	2,5	0,5
7744	EASK 31.3 400/1A 5VA Cl.0.5	400	1	5,0	0,5
7746	EASK 31.3 500/1A 2.5VA Cl.0.5	500	1	2,5	0,5
7747	EASK 31.3 500/1A 5VA Cl.0.5	500	1	5,0	0,5
7749	EASK 31.3 600/1A 2.5VA Cl.0.5	600	1	2,5	0,5
7750	EASK 31.3 600/1A 5VA Cl.0.5	600	1	5,0	0,5
7752	EASK 31.3 750/1A 2.5VA Cl.0.5	750	1	2,5	0,5
7753	EASK 31.3 750/1A 5VA Cl.0.5	750	1	5,0	0,5
7711	EASK 31.3 100/1A 1.5VA Cl.0.2	100	1	1,5	0,2
7713	EASK 31.3 150/1A 1.5VA Cl.0.2	150	1	1,5	0,2
7715	EASK 31.3 200/1A 2.5VA Cl.0.2	200	1	2,5	0,2
7716	EASK 31.3 200/1A 5VA Cl.0.2	200	1	5,0	0,2
7717	EASK 31.3 250/1A 2.5VA Cl.0.2	250	1	2,5	0,2
7718	EASK 31.3 250/1A 5VA Cl.0.2	250	1	5,0	0,2
7719	EASK 31.3 300/1A 2.5VA Cl.0.2	300	1	2,5	0,2
7720	EASK 31.3 300/1A 5VA Cl.0.2	300	1	5,0	0,2
7721	EASK 31.3 400/1A 2.5VA Cl.0.2	400	1	2,5	0,2
7722	EASK 31.3 400/1A 5VA Cl.0.2	400	1	5,0	0,2
7724	EASK 31.3 500/1A 2.5VA Cl.0.2	500	1	2,5	0,2
7725	EASK 31.3 500/1A 5VA Cl.0.2	500	1	5,0	0,2
7727	EASK 31.3 600/1A 2.5VA Cl.0.2	600	1	2,5	0,2
7728	EASK 31.3 600/1A 5VA Cl.0.2	600	1	5,0	0,2
7730	EASK 31.3 750/1A 2.5VA Cl.0.2	750	1	2,5	0,2
7731	EASK 31.3 750/1A 5VA Cl.0.2	750	1	5,0	0,2



Kábelre / áramsínre húzható mérőáramváltó, EASK 31.3 sorozat

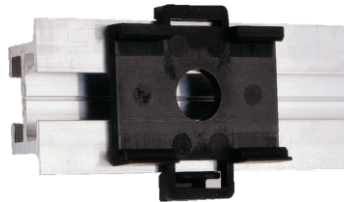
Méretetek



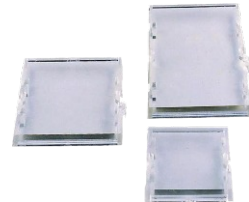
Tartozékok



Szekunder takarólemez
Rendelési szám: 53016



Szerelvény sínre történő felszereléshez
Rendelési szám: 53011



Plombalemez (megakadályozza a csatlakozókhoz való hozzáférést)
Rendelési szám: 59040