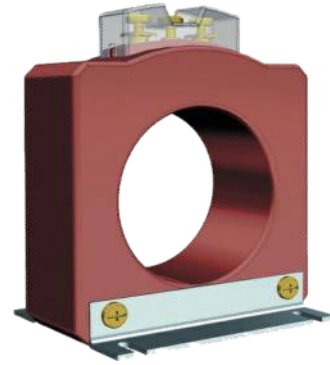
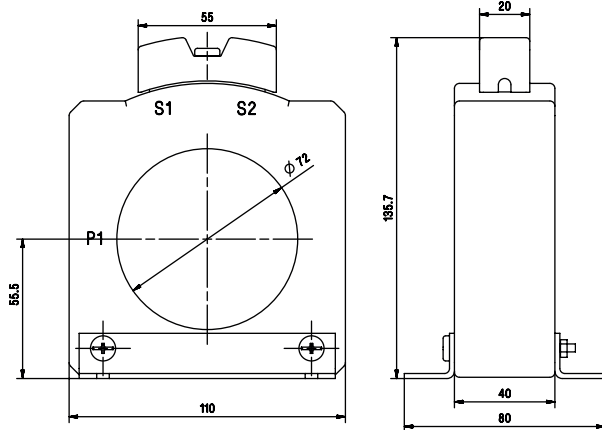


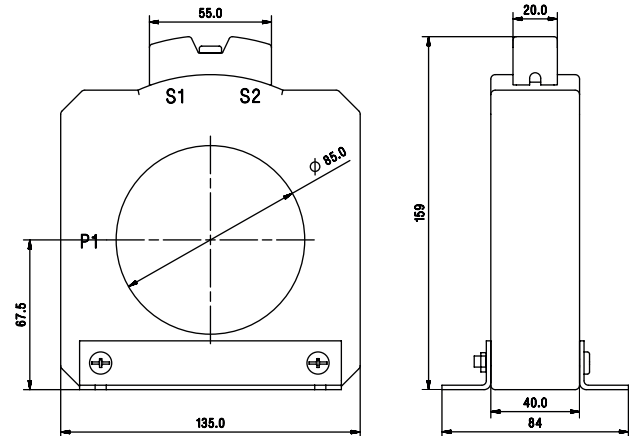
Tipus	LRC3 110/72(40)	LRC4 135/85(40)
Kábelátmérő max.	Ø72 mm	Ø85 mm
Mélység	40 mm	40 mm
Szélesség	110 mm	135 mm
Primer áram	400 A...630 A	800 A...1250 A
Szekunder áram	1A, 5 A	
Pontossági osztály	1	



KÖRVONAL MÉRETEK



LRC3 110/72(40)



LRC4 135/85(40)

MŰSZAKI ADATOK

Ip (A)	Is (A)	P (VA)	Cl.	FS	Rendelési kód
400	5	10	1	5	LRC3 110/72(40) 400/5A, 10VA, Cl.1
500	5	15	1	5	LRC3 110/72(40) 500/5A, 15VA, Cl.1
600	5	15	1	5	LRC3 110/72(40) 600/5A, 15VA, Cl.1
630	5	15	1	5	LRC3 110/72(40) 630/5A, 15VA, Cl.1
800	5	15	1	5	LRC4 135/85(40) 800/5A, 15VA, Cl.1
1000	5	15	1	5	LRC4 135/85(40) 1000/5A, 15VA, Cl.1
1200	5	15	1	5	LRC4 135/85(40) 1200/5A, 15VA, Cl.1
1250	5	15	1	5	LRC4 135/85(40) 1250/5A, 15VA, Cl.1
400	5	10	1	5	LRC3 110/72(40) 400/1A, 10VA, Cl.1
500	1	15	1	5	LRC3 110/72(40) 500/1A, 15VA, Cl.1
600	1	15	1	5	LRC3 110/72(40) 600/1A, 15VA, Cl.1
630	1	15	1	5	LRC3 110/72(40) 630/1A, 15VA, Cl.1
800	1	15	1	5	LRC4 135/85(40) 800/1A, 15VA, Cl.1
1000	1	15	1	5	LRC4 135/85(40) 1000/1A, 15VA, Cl.1
1200	1	15	1	5	LRC4 135/85(40) 1200/1A, 15VA, Cl.1
1250	1	15	1	5	LRC4 135/85(40) 1250/1A, 15VA, Cl.1

- Vonatkozó szabvány: IEC 61869-1/2
- Tokozás: epoxi műgyanta
- Csatlakozás: két M4-es csavar takaró fedéllel
- Szigetelési osztály E (120°C max)
- Maximum feszültség: 0.72 kV
- Működési frekvencia: 50/60 Hz
- Névleges primer áram Ip: lásd táblázat
- Névleges kimenő áram: 5 A, vagy 1 A
- Névleges teljesítmény: P (VA): lásd táblázat
- Pontossági osztály, Cl: 1
- Környezeti hőmérséklet: -20...+45°C
- Tárolási hőmérséklet: -50...+80°C
- Termál rövidzárási áram (Ith): 40 x In
- Dinamikus rövidzárási áram (Idyn): 2.5xIth
- Biztonsági faktor (FS): 5