

**EED**

quality electronic design

# Kétvezetékes DC/ACtrms áramváltó / távadó áramhurok táplálással

# QI-300-I

A **QI-300-I** úgy használható, mint egy hagyományos áramváltó, de DC és AC jelek valódi effektív értékének mérésére egyaránt alkalmas. Az áramváltó tulajdonképpen egy kétvezetékes, a mérendő áramkör és a kimenet között galvanikus elválasztást biztosító 4-20 mA-es távadó, ezért külön táplálást **NEM** igényel. Ezen a területen ez az első **0.5% pontossággal** rendelkező Hall-elemes áramváltó/távadó.

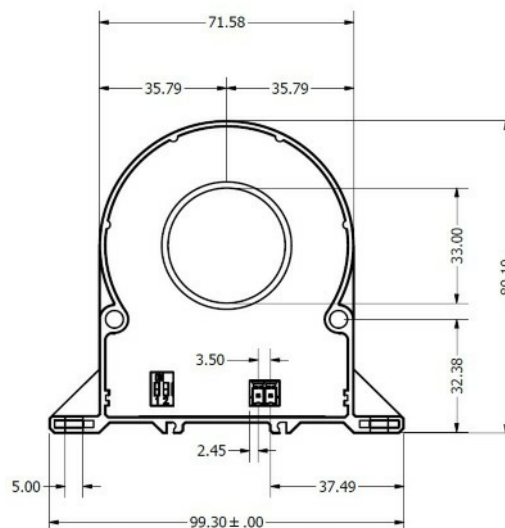
## MŰSZAKI ADATOK

- Táplálás: passzív áramhurok 11... 30 V DC, védelem fordított polaritás és túlmelegedés ellen
- Áramigény: max. 3.5 mA
- Mechanikai védettség: IP20
- Pontosság: 0,5% a végértékre vonatkoztatva
- Felbontás: 12 bit
- Hőmérsékleti együttható:  $\leq 200$  ppm/ $^{\circ}$ C
- Válaszidő: 1000 ms
- Mérési mód: TRMS egyfázis, vagy DC
- Méréstartomány: **300 Arms vagy 150 Arms DIP-kapcsolóval állítható, bipoláris ( $\pm 300$ A DC vagy  $\pm 150$ A DC)**
- Kimenet: **4... 20 mA**
- Működési frekvencia tartomány (-3dB): DC vagy 20... 2000 Hz
- Szigetelési feszültség: 3 kV a megérinthető fémrészek között
- Túlterhelhetőség: 2000A rövid idejű, 500A folytonos
- Csúcstényező: 1,4
- Hiszterézis: 0,2% a végértékre vonatkoztatva
- Működési hőmérséklet: -15...+65 $^{\circ}$ C
- Tárolási hőmérséklet: -40 $^{\circ}$ C... +85 $^{\circ}$ C
- Környezeti nedvesség tartalom: 10... 90% lecsapódás nélkül
- Használati magasság: max.2000 m
- Epoxigyantás kiöntés
- Tok anyaga: PBT, szürke
- Beépítés: csavaros rögzítés sík felületre, vagy DIN sínre pattintható a vele szállított elemekkel
- Kivezetések: kihúzható csatlakozók 5.08 mm
- 2-egységes DIP-kapcsoló a beállításokhoz
- Sárga bekapcsolt állapotot jelző LED
- Vonatkozó szabványok: CE, EN55022: 2010-12; EN55024: 1020-11
- Méretek: 89,1 \* 99,25 \* 28,5 mm (csatlakozók nélkül)
- Súly: 370 g

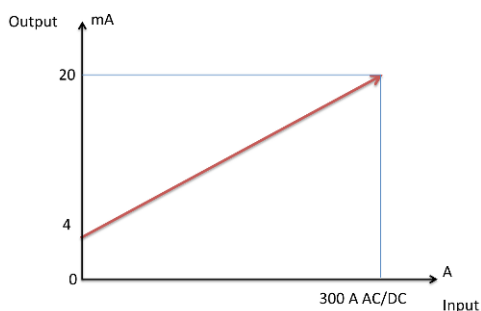


SZABADALOMVÉDETT

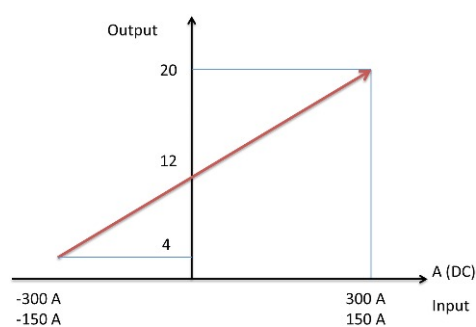
## Körvonal méretek



## QI-300-I be-/kimeneti karakterisztika



## QI-50-I bipoláris be-/kimeneti karakterisztika



A **QI-300-I** egy kétegységes dip-kapcsolóval rendelkezik, amelyekkel a méréstartomány 150 vagy 300 A-re állítható be, továbbá amelyekkel a monopoláris vagy bipoláris (lásd a táblázatot) működés állítható be. A csatlakozó közelében található sárga LED jelzi az áramellátás jelenlétét. Bipoláris funkciót beállítva AC áram mérésekor a mért érték 0 A (12 mA) lesz, mert az AC jel átlagértéke ilyenkor nulla.

A dip-kapcsoló beállításához a készülék tápfeszültségét **ki kell kapcsolni**. Ez egy biztonsági feltétel az eszközön történő bármilyen működés közbeni változtatás megakadályozására.

#### BEÉPÍTÉS

A QI-300-I áramváltó bármilyen helyzetben (lásd az alábbi fotókat), vízszintesen vagy függőlegesen felszerelhető DIN-sínre a vele szállított két szerelő horog segítségével.

DIN sínre szerelési útmutató:

A szerelő horog felszerelése a QI-re. Ha vízszintesen akarja felszerelni, használja a ki a horog rugalmasságát és középen megnyomva rögzítse az áramváltóra. Függőleges rögzítéshez csúsztassa a horgokat a résekbe, a külső fülnél tartva a kapcsokat.

DIN sínre történő vízszintes felszereléshez, miután a horgokat az aljára szerelte, nyomja meg mindkét kézzel.

A DIN sínre történő függőleges rögzítéshez, ha az aljára akasztotta, nyomja mindkét kezével a kampókat. A DIN sínről való lepattintáshoz használjon csavarhúzó és emelje fel a kart az uszonyok kioldásához.

#### Dip-kapcsoló funkciói

FUNKCIÓ	1	2
MONOPOLAR (RMS) vagy DC		0
BIPOLAR (középtérték)		1
300 A	0	
150 A	1	

Minimális mérhető áram: 250 mA (pontossági osztály: 0,5% \* teljes skála 300 A (150 A) = 0,25 A)

**VIGYÁZAT:** Erős mágneses tér hatással lehet a mért értékre. Kerülje az állandó mágnesek, elektromágnesek vagy vastömegek közelében történő telepítést. Bármilyen szabálytalanság esetén próbálkozzon az áramváltó helyének megváltoztatásával.

