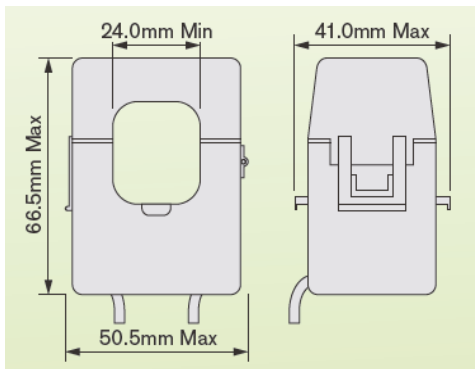




Nyitható áramváltó, QI-SC-24-xxx/5

- Tartományok: 100 - 300A (Is=5A, 1A külön rendelésre)
- Kivágás mérete: 24 mm
- Szekunder kivezetés: 1 m-es kábel (18AWG vörös és fekete vezeték)
- Szabvány: IEC60044-1
- Névleges feszültség: 0,66kV
- Szigetelési feszültség: 2kV
- Névleges frekvencia: 50/60 Hz
- Üzemi hőmérséklet: -15... 45°C

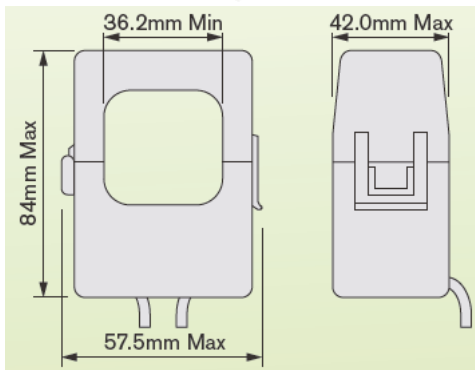


Iprimer (A)	Túlterhelés (A)	Pontosság (5-120%)	Rendelési kód
100	160	≤1.5%	QI-SC-24-100/5
200	320	≤1%	QI-SC-24-200/5
300	500	≤1%	QI-SC-24-300/5



Nyitható áramváltó, QI-SC-36-xxx/5

- Tartományok: 300 - 600A (Is=5A, 1A külön rendelésre)
- Kivágás mérete: 36 mm
- Szekunder kivezetés: 1 m-es kábel (18AWG vörös és fekete vezeték)
- Szabvány: IEC60044-1
- Névleges feszültség: 0,66kV
- Szigetelési feszültség: 2kV
- Névleges frekvencia: 50/60 Hz
- Üzemi hőmérséklet: -15... 45°C



Iprimer (A)	Túlterhelés (A)	Pontosság (5-120%)	Rendelési kód
300	540	≤0.5%	QI-SC-36-300/5
400	720	≤0.5%	QI-SC-36-400/5
600	960	≤0.5%	QI-SC-36-600/5