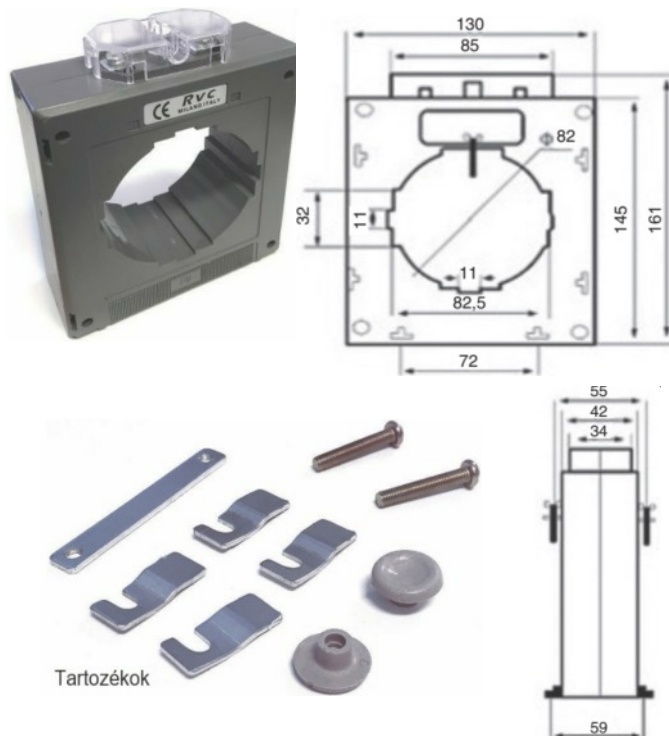


TAR8VE

Transzformátor, primeráram két kábellel, maximális átmérőjük 35 mm, vagy 80x30 - 2x80x5 - 2x80x10 - 3x80x5 mm-es függőleges áramsínnel

Ip	CI 0,5	CI 1	CI 3	Isec		Súly
(A)	VA	VA	VA	5A	1A	Kg
600	5	7	10	TAR8VE 400A	TAR8V 1E 400A	0,7
800	5	10	15	TAR8VE 500A	TAR8VE 1E 500A	0,7
1000	5	10	15	TAR8VE 600A	TAR8VE 1E 500A	0,7
1200	10	12	15	TAR8VE 800A	TAR8VE 1E 800A	0,7
1500	10	12	15	TAR8VE 1000A	TAR8VE 1E 1000A	0,7
2000	20	25	30	TAR8VE 1200A	TAR8VE 1E 1200A	0,7
2500	20	25	30	TAR8VE 1500A	TAR8VE 1E 1500A	0,8
3000	20	25	30	TAR8VE 2000A	TAR8VE 1E 2000A	0,8



TAR12VE

Transzformátor három kábelre max. átmérője 35 mm, vagy 100x10 - 2x100x5 - 2x100x10 - 3x100x5 - 3x100x10 - 4x100x5 - 125x30 - 2x125x5 - 3x125x5 - 4x125x5 mm függőleges áramsínre

Ip	CI 0,5	CI 1	CI 3	Isec		Súly
(A)	VA	VA	VA	5A	1A	Kg
1000	10	12	15	TAR12VE 1000A	TAR12V 1E 1000A	1,0
1200	10	12	15	TAR12VE 1200A	TAR12V 1E 1200A	1,0
1500	10	15	20	TAR12VE 1500A	TAR12V 1E 1500A	1,0
2000	20	25	30	TAR12VE 2000A	TAR12V 1E 2000A	1,5
2500	20	25	30	TAR12VE 2500A	TAR12V 1E 2500A	1,5
3000	25	30	40	TAR12VE 3000A	TAR12V 1E 3000A	1,5
4000	30	35	40	TAR12VE 4000A	TAR12V 1E 4000A	2,0
5000	30	35	40	TAR12VE 5000A	TAR12V 1E 5000A	2,0

