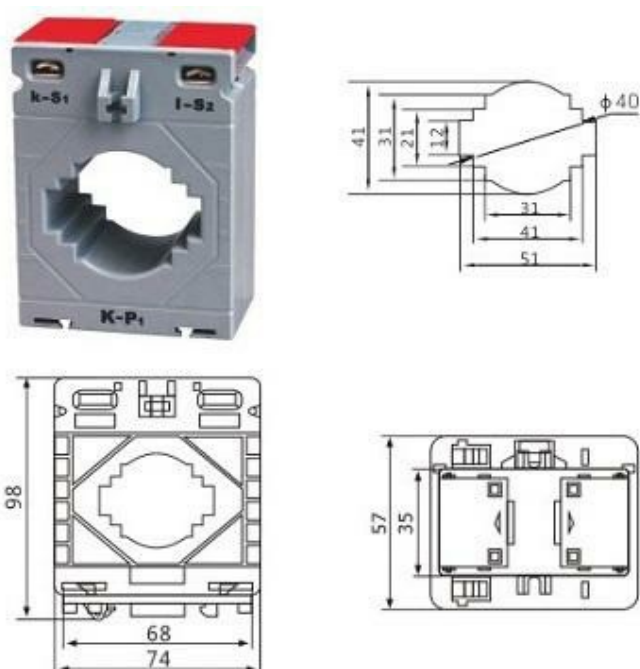


50x10 mm-es áramsínre, vagy max. 40mm átmérőjű kábelre húzható áramváltó.

| Primer áram A | Class | | | | Szekunder áram (A) | | Súly kg |
|------------------|---------------|-----|------|----|--------------------|--------------|------------|
| | 0,2s/ 0,5s | 0,5 | 1 | 3 | 5A | 1A | |
| | VA | | | | | | |
| 150 | 2,0 | 1,5 | 3,75 | 5 | TARM5 150A | TARM5 1 150A | 0,45 |
| 200 | 2,5 | 2,0 | 5,0 | 7 | TARM5 200A | TARM5 1 200A | 0,45 |
| 250 | 2,5 | 2,5 | 5,0 | 7 | TARM5 250A | TARM5 1 250A | 0,45 |
| 300 | 2,5 | 5,0 | 6,0 | 7 | TARM5 300A | TARM5 1 300A | 0,50 |
| 400 | 2,5 | 5,0 | 7,5 | 10 | TARM5 400A | TARM5 1 400A | 0,50 |
| 500 | 5,0 | 5,0 | 7,5 | 10 | TARM5 500A | TARM5 1 500A | 0,50 |
| 600 | 5,0 | 10 | 12 | 15 | TARM5 600A | TARM5 1 600A | 0,50 |
| 800 | 5,0 | 10 | 12 | 15 | TARM5 800A | TARM5 1 80A | 0,50 |
| 1000 | 5,0 | 10 | 12 | 15 | TARM5 1k0A | TARM5 1 1k0A | 0,60 |



60x10, vagy 50x30 mm-es áramsínre, vagy max. 55mm átmérőjű kábelre húzható áramváltó.

| Primer áram A | Class | | | | Szekunder áram (A) | | Súly kg |
|------------------|---------------|-----|-----|-----|--------------------|---------------|------------|
| | 0,2s/ 0,5s | 0,5 | 1,0 | 3,0 | 5A | 1A | |
| | VA | | | | | | |
| 250 | 2,5 | 2,5 | 7 | 10 | TARM6 250A | TARM6 1 250A | 0,45 |
| 300 | 2,5 | 5,0 | 7 | 10 | TARM6 300A | TARM6 1 300A | 0,45 |
| 400 | 2,5 | 5,0 | 7 | 10 | TARM6 400A | TARM6 1 400A | 0,45 |
| 500 | 2,5 | 5,0 | 12 | 15 | TARM6 500A | TARM6 1 500A | 0,45 |
| 600 | 5,0 | 10 | 12 | 15 | TARM6 600A | TARM6 1 600A | 0,50 |
| 800 | 7,5 | 10 | 17 | 20 | TARM6 800A | TARM6 1 800A | 0,50 |
| 1000 | 10 | 15 | 17 | 20 | TARM6 1k0A | TARM61 1k0A | 0,60 |
| 1200 | 10 | 15 | 17 | 20 | TARM6 1k2A | TARM6 1 1k2A | 0,60 |
| 1250 | 10 | 15 | 17 | 20 | TARM6 1k25A | TARM6 1 1k25A | 0,60 |
| 1500 | 10 | 15 | 17 | 20 | TARM6 1k5A | TARM6 1 1k5A | 0,70 |
| 1600 | 10 | 15 | 17 | 20 | TARM6 1k6A | TARM6 1 1k6A | 0,70 |

