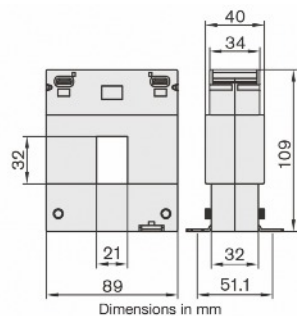
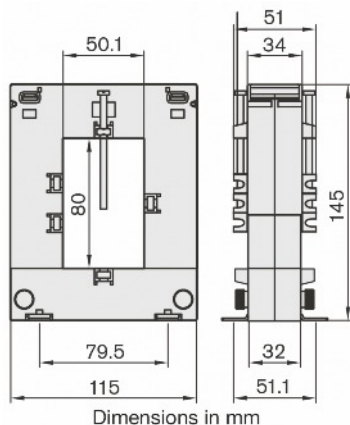


**EED****Osztott vasmagos (nyitható) áramváltók  
5 A kimenettel, 0,5, 1 és 3 pontossági osztállyal****QI-SC-DBP****Osztott vasmagos nyitható áramváltó, QI-SC-DBP23**

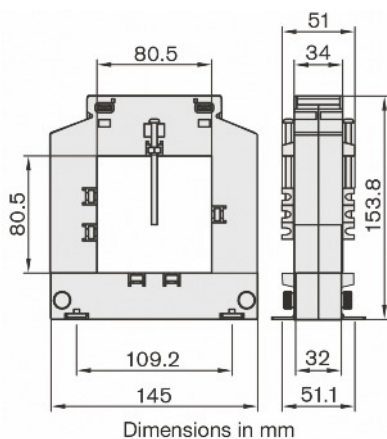
- Primer áram: lásd táblázat
- Szekunder áram: 5 A (1 A külön rendelésre)
- Nyílás: 20 x 30mm
- Szekunder oldali kivezetések: duplázott M4 csavarok
- Beépített kivezetés takaró
- Lángkioltó műanyag tok, IEC185 VO osztály, UL-94 szerint
- Súly: 0.75 kg

Primer áram	Teljesítmény (VA)			Rendelési kód
	Cl. 0.5	Cl. 1	Cl. 3	
100 A	-	-	15	<b>QI-SC-DBP23-100/5</b>
200 A	-	1,5	2,5	<b>QI-SC-DBP23-200/5</b>
300 A	1,5	4	6	<b>QI-SC-DBP23-300/5</b>
400 A	2,5	6	10	<b>QI-SC-DBP23-400/5</b>

**Osztott vasmagos nyitható áramváltó, QI-SC-DBP58**

- Primer áram: lásd táblázat
- Szekunder áram: 5 A (1 A külön rendelésre)
- Nyílás: 50 x 80mm
- Szekunder oldali kivezetések: duplázott M4 csavarok
- Beépített kivezetés takaró
- Lángkioltó műanyag tok, IEC185 VO osztály, UL-94 szerint
- Súly: 0.9 kg

Primer áram	Teljesítmény (VA)			Rendelési kód
	Cl. 0.5	Cl. 1	Cl. 3	
400 A	1,5	3	10	<b>QI-SC-DBP58-400/5</b>
500 A	2,5	5	15	<b>QI-SC-DBP58-500/5</b>
600 A	2,5	5	15	<b>QI-SC-DBP58-600/5</b>
800 A	3	7,5	20	<b>QI-SC-DBP58-800/5</b>
1000 A	5	10	20	<b>QI-SC-DBP58-1000/5</b>

**Osztott vasmagos nyitható áramváltó, QI-SC-DBP88**

- Primer áram: lásd táblázat
- Szekunder áram: 5 A (1 A külön rendelésre)
- Nyílás: 80 x 80mm
- Szekunder oldali kivezetések: duplázott M4 csavarok
- Beépített kivezetés takaró
- Lángkioltó műanyag tok, IEC185 VO osztály, UL-94 szerint
- Súly: 1.05 kg

Primer áram	Teljesítmény (VA)			Rendelési kód
	Cl. 0.5	Cl. 1	Cl. 3	
300 A	1,5	3	6	<b>QI-SC-DBP88-300/5</b>
400 A	1,5	3	10	<b>QI-SC-DBP88-400/5</b>
500 A	2,5	5	15	<b>QI-SC-DBP88-500/5</b>
600 A	2,5	5	15	<b>QI-SC-DBP88-600/5</b>
800 A	3	7,5	20	<b>QI-SC-DBP88-800/5</b>

**D.E.M. Spa**

Zona Industriale,

Loc. Villanova 20, 32013 Longarone BL

**RAPAS kft,**

1184 Budapest Üllői út 315.

Tel: 36-20-344-1787, 36-20-992-0078

E-mail: [rapaskft@rapas.hu](mailto:rapaskft@rapas.hu) Web: [www.rapas.hu](http://www.rapas.hu)