



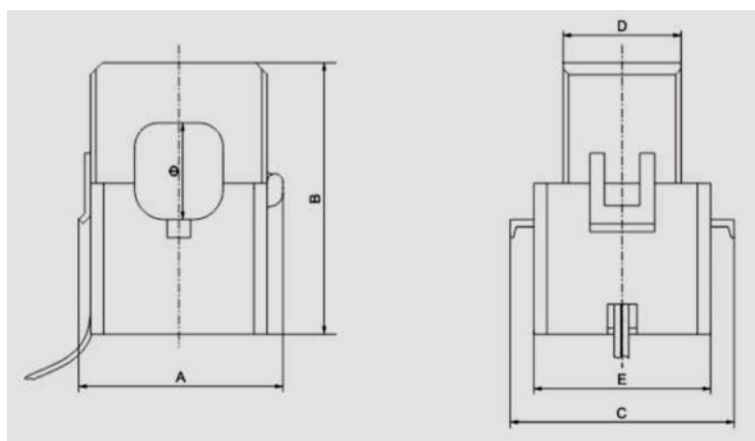
Az LMCK (SCT) sorozatú miniatűr áramváltókat kis méret, súly és egyszerű beépítési lehetőség jellemzi. A szekunder oldali kimenet ma, mv, 1A vagy 5A lehet. A belső lyuk mérete a kivittől függően 10 mm-től 50 mm-ig terjed. Az áramváltó lánggátló műanyagból készül, nedvességtől védett, teljesítményben stabil, és nem igényel karbantartást. A készülék **telepítésekor szigorúan tilos a nyitott szekunder áramkör**. A szekunder oldal csatlakoztatása után az áramváltót rögzíteni kell a kábelen, vagy egy fix helyen.

MŰSZAKI ADATOK

- Működési feszültség: max. 660V
- Névleges frekvencia 50/60 Hz
- Környezeti hőmérséklet: -15... 40°C
- Használati magasság: max. 1000 m
- Használati hely: beltéri
- Kivezető kábel hossza: 1.5 m
- Névleges vizsgálati feszültség 3kV AC. (1 perc)
- Névleges rövid idejű termikus áram (Ith) 60In
- Névleges dinamikus áram, (Idyn) 2,5 Ith
- Névleges feszültség, (Um) 0,72 Kv AC.
- Folyamatos túlterhelés, (Id) 1,2In
- Ház önkioltó osztály VO
- FS 5 biztonsági tényező

Rögzítési rendszer: áramsin tartó rögzítés, fém konzolos panel rögzítés tartozékkal, közvetlenül a kábelhez csavarokkal (a tartozék és a csavarok a CT-vel együtt szállítva)

Specifikáció és típusok	mA és mV jelkimenet			Ip/Is	Pontossági osztály, CI		
	Áttétel	Névleges terhelés	Pontossági osztály CI		Áttétel	0,5	1
LMCK-10 SCT-10	60A/100mA	10 Ω	0.5				
	60A/50mA	10 Ω	0.5				
	60A/0.333V	/	0.5				
LMCK-16 SCT-16	100A/100mA	10 Ω	0.5				
	100A/50mA	10 Ω	0.5				
	100A/0.333V	/	0.5				
LMCK-24 SCT-24	250A/100mA	20 Ω	0.5	100A/5A			
	400A/100mA	20 Ω	0.5	250A/5A		1VA	2.5VA
	250A/0.333V	/	0.5	300A/5A		1.5VA	2.5VA
	400A/0.333V	/	0.5	400A/5A	2.5VA	3.75VA	5VA
LMCK-36 SCT-36	400A/100mA	20 Ω	0.5	300A/5A		1.5VA	2.5VA
	600A/100mA	20 Ω	0.5	400A/5A	2.5VA	5VA	5VA
	400A/0.333V	/	0.5	500A/5A	2.5VA	5VA	
	600A/0.333V	/	0.5	600A/5A	5VA	5VA	
LMCK-50 SCT-50	800A/100mA	30 Ω	0.5/0.2	600A/5A	5VA	5VA	
	1000A/100mA	30 Ω	0.5/0.2	800A/5A	7.5VA	10VA	
	800A/0.333V	/	0.5/0.2	1000A/5A	10VA	20VA	
	1000A/0.333V	/	0.5/0.2	1200A/5A	10VA	20VA	



Típusok	Méretek (mm)					
	Ø	A	B	C	D	E
LMCK-10 SCT-10	10	29	41	/	14	26
LMCK-16 SCT-16	16	39	46	38	20	31
LMCK-24 SCT-24	24	54	66	43	23	35
LMCK-36 SCT-36	36	68	85	50	25	43
LMCK-50 SCT-50	50	93	120	70	28	60