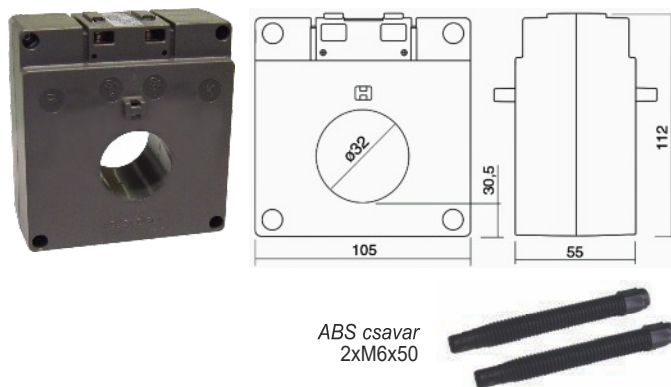
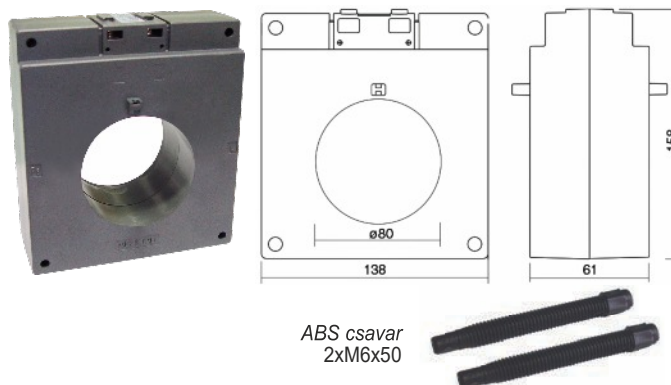


Áramváltó 30 mm átmérőjű kábelhez, TCSN832						
Áttétel Ip/Is	Osztálypontosság / P			Szekunder áram / Típusjel		Súly kg
	Cl.: 0.5	Cl.: 1	Cl.: 3	5A	1A	
A	VA	VA	VA	5A	1A	kg
80	2	4	8	TCSN832 80A	TCSN832 1 80A	1
100	3	5	10	TCSN832 100A	TCSN832 1 100A	1
120	4	7	15	TCSN832 120A	TCSN832 1 120A	1
125	4	7	15	TCSN832 125A	TCSN832 1 125A	1
150	5	10	20	TCSN832 150A	TCSN832 1 150A	1
200	8	15	25	TCSN832 200A	TCSN832 1 200A	1
250	15	25	30	TCSN832 250A	TCSN832 1 250A	1
300	20	30	40	TCSN832 300A	TCSN832 1 300A	1
400	30	40	50	TCSN832 400A	TCSN832 1 400A	1



Áramváltó 80 mm átmérőjű kábelhez, TCSN1080E						
Áttétel Ip/Is	Osztálypontosság / P			Szekunder áram / Típusjel		Súly kg
	Cl.: 0.5	Cl.: 1	Cl.: 3	5A	1A	
A	VA	VA	VA	5A	1A	kg
500	10	15	20	TCSN1080 500A	TCSN1080 1 500A	1
600	10	15	20	TCSN1080 600A	TCSN1080 1 600A	1
750	10	1B	22	TCSN1080 750A	TCSN1080 1 750A	1
800	10	1B	22	TCSN1080 B00A	TCSN1080 1 B00A	1
1000	10	22	2B	TCSN1080 1k0A	TCSN1080 1 1k0A	1
1200	15	25	30	TCSN1080 1k2A	TCSN1080 1 1k2A	1
1250	20	25	30	TCSN1080 1k25A	TCSN1080 1 1k25A	1
1500	20	30	40	TCSN1080 1k5A	TCSN1080 1 1k5A	1
1600	20	30	40	TCSN1080 1k6A	TCSN1080 1 1k6A	1
2000	25	35	40	TCSN1080 2k0A	TCSN1080 1 2k0A	1
2500	25	35	40	TCSN1080 2k5A	TCSN1080 1 2k5A	1
3000	25	35	40	TCSN1080 3k0A	TCSN1080 1 3k0A	1
3200	25	35	40	TCSN1080 3k2A	TCSN1080 1 3k2A	1
4000	30	40	50	TCSN1080 4k0A	TCSN1080 1 4k0A	10



Áramváltó max. 20 mm átmérőjű kábelhez, TCSN320D						
Áttétel Ip/Is	Osztálypontosság / P			Szekunder áram / Típusjel		Súly kg
	Cl.: 0.5	Cl.: 1	Cl.: 3	5A	1A	
A	VA	VA	VA	5A	1A	kg
40			2	TCSN320D 40A	TCSN320D 1 40A	0,25
50		1,5	2	TCSN320D 50A	TCSN320D 1 50A	0,25
60		1,5	2	TCSN320D 60A	TCSN320D 1 60A	0,25
75		1,5	2	TCSN320D 75A	TCSN320D 1 75A	0,25
80		2	3	TCSN320D 80A	TCSN320D 1 80A	0,25
100		3	4	TCSN320D 100A	TCSN320D 1 100A	0,25
120		3	4	TCSN320D 120A	TCSN320D 1 120A	0,25
125		3	4	TCSN320D 125A	TCSN320D 1 125A	0,25
150	3	5	6	TCSN320D 150A	TCSN320D 1 150A	0,25

