



Kábelre, áramsínre húzható áramváltók, ASK 21.3 sorozat



TÜV Süd
Bericht-Nr. 70003062

Műszaki adatok

- Primer áram: 40 A... 600 A, lásd táblázat
- Szekunder áram: 5 A vagy 1 A (opcionál 2 A)
- Pontosság: 0.2s, 0.5 és 1 (opcionális 0.2 és 0.5s) lásd táblázat
- Terhelhetőség: 1... 10 VA lásd táblázat
- Termikus névleges folytonos áram, I_{cth}: 1,0 x I_n
- Termikus névleges rövidzárási áram, I_{th}: 60 x I_n, 1 s
- Áramsín: 1 db. 20x10 mm
- Kábel átmérő: max. 19.2 mm
- Max. működési feszültség, U_m: 0.72 kV
- Szigetelési vizsgálati feszültség: 3 kV, U_{eff}, 50 Hz, 1 perc
- Névleges működési frekvencia: 50 Hz
- Szigetelési osztály: E
- Túláram korlátozó tényező: lásd az áramváltó adattábláján
- Működési hőmérsékleti tartomány: -5... 40°C
- Tárolási hőmérsékleti tartomány: -25... 40°C
- Körvonal méretek: 61 (széles) * 75.5 (magas) * 48 (mély) mm
- Törésálló, fekete polikarbonát műanyag tokozás. Lángálló, ultrahangos hegesztéssel lezárva.
- Nikkelezett szekunder kivezetések, nikkelezett plusz-mínusz M5x10 mm szorító csavarokkal
- Beépített szekunder kivezetéseket takaró lemez
- Vámtarifaszám: 85043129

Méréstartományok

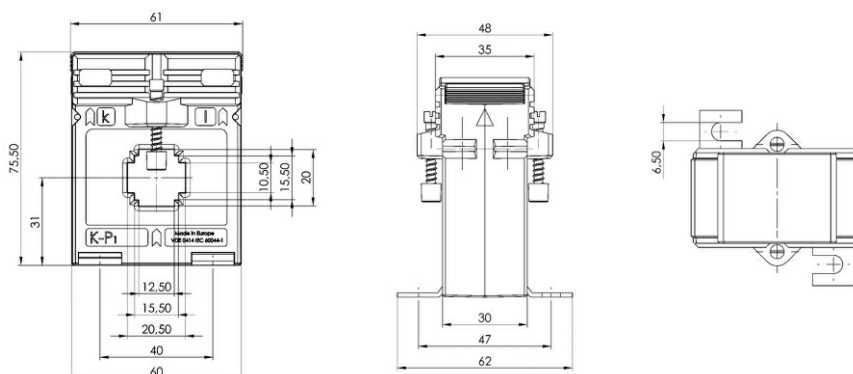
R.sz.	Megnevezés	I _p (A)	I _s (A)	P (VA)	Cl.
6035	ASK 21.3 50/5A 1VA Cl.1	50	5	1	1
6037	ASK 21.3 60/5A 1VA Cl.1	60	5	1	1
6038	ASK 21.3 60/5A 1.5VA Cl.1	60	5	1,5	1
6039	ASK 21.3 75/5A 1.5VA Cl.1	75	5	1,5	1
6040	ASK 21.3 75/5A 2.5VA Cl.1	75	5	2,5	1
6041	ASK 21.3 80/5A 1.5VA Cl.1	80	5	1,5	1
6042	ASK 21.3 80/5A 2.5VA Cl.1	80	5	2,5	1
6043	ASK 21.3 100/5A 1.5VA Cl.1	100	5	1,5	1
6044	ASK 21.3 100/5A 2.5VA Cl.1	100	5	2,5	1
6077	ASK 21.3 100/5A 3.75VA Cl.1	100	5	3,75	1
6046	ASK 21.3 150/5A 1.5VA Cl.1	150	5	1,5	1
6047	ASK 21.3 150/5A 2.5VA Cl.1	150	5	2,5	1
6048	ASK 21.3 150/5A 5VA Cl.1	150	5	5	1
6049	ASK 21.3 200/5A 2.5VA Cl.1	200	5	2,5	1
6050	ASK 21.3 200/5A 5VA Cl.1	200	5	5	1
6083	ASK 21.3 200/5A 7.5VA Cl.1	200	5	7,5	1
6051	ASK 21.3 200/5A 10VA Cl.1	200	5	10	1
6052	ASK 21.3 250/5A 2.5VA Cl.1	250	5	2,5	1
6053	ASK 21.3 250/5A 5VA Cl.1	250	5	5	1
6054	ASK 21.3 250/5A 10VA Cl.1	250	5	10	1
6056	ASK 21.3 300/5A 2.5VA Cl.1	300	5	2,5	1
6057	ASK 21.3 300/5A 5VA Cl.1	300	5	5	1
6058	ASK 21.3 300/5A 10VA Cl.1	300	5	10	1
6060	ASK 21.3 400/5A 2.5VA Cl.1	400	5	2,5	1
6061	ASK 21.3 400/5A 5VA Cl.1	400	5	5	1
6062	ASK 21.3 400/5A 10VA Cl.1	400	5	10	1
6063	ASK 21.3 400/5A 15VA Cl.1	400	5	15	1
6064	ASK 21.3 500/5A 2.5VA Cl.1	500	5	2,5	1
6065	ASK 21.3 500/5A 5VA Cl.1	500	5	5	1
6066	ASK 21.3 500/5A 10VA Cl.1	500	5	10	1
6100	ASK 21.3 40/5A 1VA Cl.3	40	5	1	3
6101	ASK 21.3 50/5A 1VA Cl.3	50	5	1	3
6102	ASK 21.3 50/5A 1.5VA Cl.3	50	5	1,5	3
6103	ASK 21.3 60/5A 1.5VA Cl.3	60	5	1,5	3
6104	ASK 21.3 75/5A 2.5VA Cl.3	75	5	2,5	3
6011	ASK 21.3 100/5A 1.5VA Cl.0.5	100	5	1,5	0,5
6111	ASK 21.3 100/5A 2.5VA Cl.0.5	100	5	2,5	0,5
6012	ASK 21.3 150/5A 1.5VA Cl.0.5	150	5	1,5	0,5
6013	ASK 21.3 150/5A 2.5VA Cl.0.5	150	5	2,5	0,5
6014	ASK 21.3 200/5A 1.5VA Cl.0.5	200	5	1,5	0,5
6015	ASK 21.3 200/5A 2.5VA Cl.0.5	200	5	2,5	0,5
6016	ASK 21.3 200/5A 5VA Cl.0.5	200	5	5	0,5
6017	ASK 21.3 250/5A 1.5VA Cl.0.5	250	5	1,5	0,5
6018	ASK 21.3 250/5A 2.5VA Cl.0.5	250	5	2,5	0,5
6019	ASK 21.3 250/5A 5VA Cl.0.5	250	5	5	0,5

R.sz.	Megnevezés	I _p (A)	I _s (A)	P (VA)	Cl.
6020	ASK 21.3 250/5A 10VA Cl.0.5	250	5	10	0,5
6022	ASK 21.3 300/5A 2.5VA Cl.0.5	300	5	2,5	0,5
6023	ASK 21.3 300/5A 5VA Cl.0.5	300	5	5	0,5
6024	ASK 21.3 300/5A 10VA Cl.0.5	300	5	10	0,5
6025	ASK 21.3 400/5A 2.5VA Cl.0.5	400	5	2,5	0,5
6026	ASK 21.3 400/5A 5VA Cl.0.5	400	5	5	0,5
6027	ASK 21.3 400/5A 10VA Cl.0.5	400	5	10	0,5
6028	ASK 21.3 500/5A 2.5VA Cl.0.5	500	5	2,5	0,5
6029	ASK 21.3 500/5A 5VA Cl.0.5	500	5	5	0,5
6030	ASK 21.3 500/5A 10VA Cl.0.5	500	5	10	0,5
V10-1604C	ASK 21.3 150/5A 1.5VA Cl.0.2s	150	5	1,5	0,2s
V10-1604D	ASK 21.3 150/5A 2.5VA Cl.0.2s	150	5	2,5	0,2s
V10-1704D	ASK 21.3 200/5A 2.5VA Cl.0.2s	200	5	2,5	0,2s
V10-1704F	ASK 21.3 200/5A 5VA Cl.0.2s	200	5	5	0,2s
V10-1804D	ASK 21.3 250/5A 2.5VA Cl.0.2s	250	5	2,5	0,2s
V10-1804F	ASK 21.3 250/5A 5VA Cl.0.2s	250	5	5	0,2s
V10-1904D	ASK 21.3 300/5A 2.5VA Cl.0.2s	300	5	2,5	0,2s
V10-1904F	ASK 21.3 300/5A 5VA Cl.0.2s	300	5	5	0,2s
V10-2004D	ASK 21.3 400/5A 2.5VA Cl.0.2s	400	5	2,5	0,2s
V10-2004F	ASK 21.3 400/5A 5VA Cl.0.2s	400	5	5	0,2s
V10-2104D	ASK 21.3 500/5A 2.5VA Cl.0.2s	500	5	2,5	0,2s
V10-2104F	ASK 21.3 500/5A 5VA Cl.0.2s	500	5	5	0,2s
6235	ASK 21.3 50/1A 1VA Cl.1	50	1	1	1
6237	ASK 21.3 60/1A 1VA Cl.1	60	1	1	1
6238	ASK 21.3 60/1A 1.5VA Cl.1	60	1	1,5	1
6239	ASK 21.3 75/1A 1.5VA Cl.1	75	1	1,5	1
6240	ASK 21.3 75/1A 2.5VA Cl.1	75	1	2,5	1
6241	ASK 21.3 80/1A 1.5VA Cl.1	80	1	1,5	1
6242	ASK 21.3 80/1A 2.5VA Cl.1	80	1	2,5	1
6243	ASK 21.3 100/1A 1.5VA Cl.1	100	1	1,5	1
6244	ASK 21.3 100/1A 2.5VA Cl.1	100	1	2,5	1
6277	ASK 21.3 100/1A 3.75VA Cl.1	100	1	3,75	1
6246	ASK 21.3 150/1A 1.5VA Cl.1	150	1	1,5	1
6247	ASK 21.3 150/1A 2.5VA Cl.1	150	1	2,5	1
6248	ASK 21.3 150/1A 5VA Cl.1	150	1	5	1
6249	ASK 21.3 200/1A 2.5VA Cl.1	200	1	2,5	1
6250	ASK 21.3 200/1A 5VA Cl.1	200	1	5	1
6283	ASK 21.3 200/1A 7.5VA Cl.1	200	1	7,5	1
6251	ASK 21.3 200/1A 10VA Cl.1	200	1	10	1
6252	ASK 21.3 250/1A 2.5VA Cl.1	250	1	2,5	1
6253	ASK 21.3 250/1A 5VA Cl.1	250	1	5	1
6254	ASK 21.3 250/1A 10VA Cl.1	250	1	10	1
6256	ASK 21.3 300/1A 2.5VA Cl.1	300	1	2,5	1
6257	ASK 21.3 300/1A 5VA Cl.1	300	1	5	1
6258	ASK 21.3 300/1A 10VA Cl.1	300	1	10	1

Méréstartományok (folytatás)

R.sz.	Megnevezés	I _p (A)	I _s (A)	P (VA)	Cl.	R.sz.	Megnevezés	I _p (A)	I _s (A)	P (VA)	Cl.
6260	ASK 21.3 400/1A 2.5VA Cl.1	400	1	2,5	1	6214	ASK 21.3 200/1A 1.5VA Cl.0.5	200	1	1,5	0,5
6261	ASK 21.3 400/1A 5VA Cl.1	400	1	5	1	6215	ASK 21.3 200/1A 2.5VA Cl.0.5	200	1	2,5	0,5
6262	ASK 21.3 400/1A 10VA Cl.1	400	1	10	1	6216	ASK 21.3 200/1A 5VA Cl.0.5	200	1	5	0,5
6263	ASK 21.3 400/1A 15VA Cl.1	400	1	15	1	6217	ASK 21.3 250/1A 1.5VA Cl.0.5	250	1	1,5	0,5
6264	ASK 21.3 500/1A 2.5VA Cl.1	500	1	2,5	1	6218	ASK 21.3 250/1A 2.5VA Cl.0.5	250	1	2,5	0,5
6265	ASK 21.3 500/1A 5VA Cl.1	500	1	5	1	6219	ASK 21.3 250/1A 5VA Cl.0.5	250	1	5	0,5
6266	ASK 21.3 500/1A 10VA Cl.1	500	1	10	1	6220	ASK 21.3 250/1A 10VA Cl.0.5	250	1	10	0,5
6300	ASK 21.3 40/1A 1VA Cl.3	40	1	1	3	6222	ASK 21.3 300/1A 2.5VA Cl.0.5	300	1	2,5	0,5
6301	ASK 21.3 50/1A 1VA Cl.3	50	1	1	3	6223	ASK 21.3 300/1A 5VA Cl.0.5	300	1	5	0,5
6302	ASK 21.3 50/1A 1.5VA Cl.3	50	1	1,5	3	6224	ASK 21.3 300/1A 10VA Cl.0.5	300	1	10	0,5
6303	ASK 21.3 60/1A 1.5VA Cl.3	60	1	1,5	3	6225	ASK 21.3 400/1A 2.5VA Cl.0.5	400	1	2,5	0,5
6304	ASK 21.3 75/1A 2.5VA Cl.3	75	1	2,5	3	6226	ASK 21.3 400/1A 5VA Cl.0.5	400	1	5	0,5
6211	ASK 21.3 100/1A 1.5VA Cl.0.5	100	1	1,5	0,5	6227	ASK 21.3 400/1A 10VA Cl.0.5	400	1	10	0,5
6311	ASK 21.3 100/1A 2.5VA Cl.0.5	100	1	2,5	0,5	6228	ASK 21.3 500/1A 2.5VA Cl.0.5	500	1	2,5	0,5
6212	ASK 21.3 150/1A 1.5VA Cl.0.5	150	1	1,5	0,5	6229	ASK 21.3 500/1A 5VA Cl.0.5	500	1	5	0,5
6213	ASK 21.3 150/1A 2.5VA Cl.0.5	150	1	2,5	0,5	6230	ASK 21.3 500/1A 10VA Cl.0.5	500	1	10	0,5

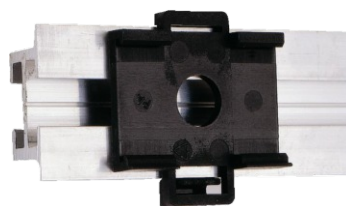
Méreték



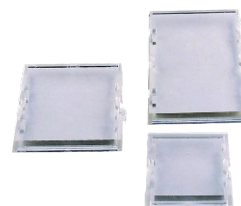
Tartozékok



Szekunder takarólemez
Rendelési szám: 53016



Szerelvény sínre történő felszereléshez
Rendelési szám: 53011



Plombalemez (megakadályozza a csatlakozókhoz való hozzáférést)
Rendelési szám: 59040