



# Kábelre, áramsinre húzható áramváltó, ASK 31.5 sorozat



TÜV Süd  
Bericht-Nr. 70003062

## Műszaki adatok

- Primer áram: 40 A... 750 A, lásd táblázat
- Szekunder áram: 5 A vagy 1 A (opció 2 A)
- Pontosság: 0.5 és 1 (opcionális 0.2s, 0.2 és 0.5s) lásd táblázat
- Terhelhetőség: 1... 15 VA lásd táblázat
- Termikus névleges folytonos áram, Icth: 1,0 x In
- Termikus névleges rövidrezárási áram, Ith: 60 x In, 1 s
- Áramsín: 1 db. 30x10 mm, vagy 2 db. 20x10 mm
- Kábel átmérő: max. 28 mm
- Max. működési feszültség, Um: 0.72 kV
- Szigetelési vizsgálati feszültség: 3 kV, Ueff, 50 Hz, 1 perc
- Névleges működési frekvencia: 50 Hz
- Szigetelési osztály: E
- Túláram korlátozó tényező: lásd az áramváltó adattábláján
- Működési hőmérsékleti tartomány: -5... 40°C
- Tárolási hőmérsékleti tartomány: -25... 40°C
- Körvonal méretek: 61 (széles) \* 75.5 (magas) \* 68 (mély) mm
- Törésálló, fekete polikarbonát műanyag tokozás. Lángálló, ultrahangos hegesztéssel lezárva.
- Nikkelezett szekunder kivezetések, nikkelezett plusz-mínusz M5x10 mm szorító csavarokkal
- Beépített szekunder kivezetéseket takaró lemez
- Vámtarifaszám: 85043129

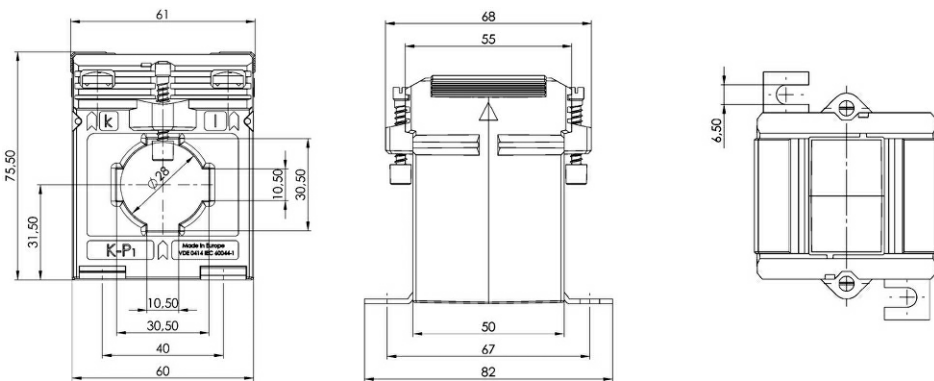
## Méréstartományok

R.sz.	Megnevezés	Ip (A)	Is (A)	P (VA)	Cl.	R.sz.	Megnevezés	Ip (A)	Is (A)	P (VA)	Cl.
9043	ASK 31.5 40/5A 1VA Cl.1	40	5	1	1	9011	ASK 31.5 75/5A 1.5VA Cl.0.5	75	5	2	1
9045	ASK 31.5 50/5A 1.5VA Cl.1	50	5	2	1	9012	ASK 31.5 75/5A 2.5VA Cl.0.5	75	5	3	1
9047	ASK 31.5 60/5A 1.5VA Cl.1	60	5	2	1	9013	ASK 31.5 80/5A 1.5VA Cl.0.5	80	5	2	1
9048	ASK 31.5 60/5A 2.5VA Cl.1	60	5	3	1	9014	ASK 31.5 80/5A 2.5VA Cl.0.5	80	5	3	1
9049	ASK 31.5 75/5A 1.5VA Cl.1	75	5	2	1	9015	ASK 31.5 100/5A 1.5VA Cl.0.5	100	5	2	1
9050	ASK 31.5 75/5A 2.5VA Cl.1	75	5	3	1	9016	ASK 31.5 100/5A 2.5VA Cl.0.5	100	5	3	1
9051	ASK 31.5 80/5A 1.5VA Cl.1	80	5	2	1	9017	ASK 31.5 100/5A 5VA Cl.0.5	100	5	5	1
9052	ASK 31.5 80/5A 2.5VA Cl.1	80	5	3	1	9018	ASK 31.5 150/5A 2.5VA Cl.0.5	150	5	3	1
9054	ASK 31.5 100/5A 1.5VA Cl.1	100	5	2	1	9019	ASK 31.5 150/5A 5VA Cl.0.5	150	5	5	1
9055	ASK 31.5 100/5A 2.5VA Cl.1	100	5	3	1	9020	ASK 31.5 200/5A 2.5VA Cl.0.5	200	5	3	1
9056	ASK 31.5 100/5A 5VA Cl.1	100	5	5	1	9021	ASK 31.5 200/5A 5VA Cl.0.5	200	5	5	1
9057	ASK 31.5 150/5A 2.5VA Cl.1	150	5	3	1	9022	ASK 31.5 200/5A 10VA Cl.0.5	200	5	10	1
9058	ASK 31.5 150/5A 5VA Cl.1	150	5	5	1	9023	ASK 31.5 250/5A 5VA Cl.0.5	250	5	5	1
9059	ASK 31.5 150/5A 7.5VA Cl.1	150	5	8	1	9024	ASK 31.5 250/5A 10VA Cl.0.5	250	5	10	1
9060	ASK 31.5 200/5A 2.5VA Cl.1	200	5	3	1	9025	ASK 31.5 250/5A 15VA Cl.0.5	250	5	15	1
9061	ASK 31.5 200/5A 5VA Cl.1	200	5	5	1	9026	ASK 31.5 300/5A 5VA Cl.0.5	300	5	5	1
9062	ASK 31.5 200/5A 10VA Cl.1	200	5	10	1	9027	ASK 31.5 300/5A 10VA Cl.0.5	300	5	10	1
9064	ASK 31.5 250/5A 5VA Cl.1	250	5	5	1	9028	ASK 31.5 300/5A 15VA Cl.0.5	300	5	15	1
9065	ASK 31.5 250/5A 10VA Cl.1	250	5	10	1	9029	ASK 31.5 400/5A 5VA Cl.0.5	400	5	5	1
9066	ASK 31.5 250/5A 15VA Cl.1	250	5	15	1	9030	ASK 31.5 400/5A 10VA Cl.0.5	400	5	10	1
9067	ASK 31.5 300/5A 5VA Cl.1	300	5	5	1	9031	ASK 31.5 400/5A 15VA Cl.0.5	400	5	15	1
9068	ASK 31.5 300/5A 10VA Cl.1	300	5	10	1	9032	ASK 31.5 500/5A 5VA Cl.0.5	500	5	5	1
9069	ASK 31.5 300/5A 15VA Cl.1	300	5	15	1	9033	ASK 31.5 500/5A 10VA Cl.0.5	500	5	10	1
9070	ASK 31.5 400/5A 5VA Cl.1	400	5	5	1	9034	ASK 31.5 500/5A 15VA Cl.0.5	500	5	15	1
9071	ASK 31.5 400/5A 10VA Cl.1	400	5	10	1	9035	ASK 31.5 600/5A 5VA Cl.0.5	600	5	5	1
9072	ASK 31.5 400/5A 15VA Cl.1	400	5	15	1	9036	ASK 31.5 600/5A 10VA Cl.0.5	600	5	10	1
9074	ASK 31.5 500/5A 5VA Cl.1	500	5	5	1	9037	ASK 31.5 600/5A 15VA Cl.0.5	600	5	15	1
9075	ASK 31.5 500/5A 10VA Cl.1	500	5	10	1	9038	ASK 31.5 750/5A 5VA Cl.0.5	750	5	5	1
9076	ASK 31.5 500/5A 15VA Cl.1	500	5	15	1	9039	ASK 31.5 750/5A 10VA Cl.0.5	750	5	10	1
9078	ASK 31.5 600/5A 5VA Cl.1	600	5	5	1	9040	ASK 31.5 750/5A 15VA Cl.0.5	750	5	15	1
9079	ASK 31.5 600/5A 10VA Cl.1	600	5	10	1	9243	ASK 31.5 40/1A 1VA Cl.1	40	1	1	1
9080	ASK 31.5 600/5A 15VA Cl.1	600	5	15	1	9245	ASK 31.5 50/1A 1.5VA Cl.1	50	1	2	1
9082	ASK 31.5 750/5A 5VA Cl.1	750	5	5	1	9247	ASK 31.5 60/1A 1.5VA Cl.1	60	1	2	1
9083	ASK 31.5 750/5A 10VA Cl.1	750	5	10	1	9248	ASK 31.5 60/1A 2.5VA Cl.1	60	1	3	1
9084	ASK 31.5 750/5A 15VA Cl.1	750	5	15	1	9249	ASK 31.5 75/1A 1.5VA Cl.1	75	1	2	1
9110	ASK 31.5 40/5A 1VA Cl.3	40	5	1	3	9250	ASK 31.5 75/1A 2.5VA Cl.1	75	1	3	1
9111	ASK 31.5 50/5A 1.5VA Cl.3	50	5	2	3	9251	ASK 31.5 80/1A 1.5VA Cl.1	80	1	2	1
9112	ASK 31.5 50/5A 2.5VA Cl.3	50	5	3	3	9252	ASK 31.5 80/1A 2.5VA Cl.1	80	1	3	1
9113	ASK 31.5 60/5A 1.5VA Cl.3	60	5	2	3	9254	ASK 31.5 100/1A 1.5VA Cl.1	100	1	2	1
9114	ASK 31.5 60/5A 2.5VA Cl.3	60	5	3	3	9255	ASK 31.5 100/1A 2.5VA Cl.1	100	1	3	1
9115	ASK 31.5 80/5A 5VA Cl.3	80	5	5	3	9256	ASK 31.5 100/1A 5VA Cl.1	100	1	5	1
9116	ASK 31.5 400/5A 30VA Cl.3	400	5	30	3	9257	ASK 31.5 150/1A 2.5VA Cl.1	150	1	3	1
9117	ASK 31.5 600/5A 30VA Cl.3	600	5	30	3	9258	ASK 31.5 150/1A 5VA Cl.1	150	1	5	1
9118	ASK 31.5 750/5A 30VA Cl.3	750	5	30	3	9259	ASK 31.5 150/1A 7.5VA Cl.1	150	1	8	1

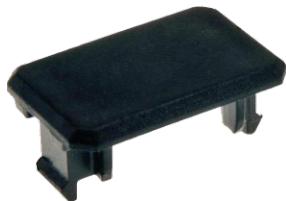
## Méréstartományok (folytatás)

R.sz.	Megnevezés	Ip (A)	Is (A)	P (VA)	Cl.	R.sz.	Megnevezés	Ip (A)	Is (A)	P (VA)	Cl.
9260	ASK 31.5 200/1A 2.5VA Cl.1	200	1	3	1	9211	ASK 31.5 75/1A 1.5VA Cl.0.5	75	1	2	1
9261	ASK 31.5 200/1A 5VA Cl.1	200	1	5	1	9212	ASK 31.5 75/1A 2.5VA Cl.0.5	75	1	3	1
9262	ASK 31.5 200/1A 10VA Cl.1	200	1	10	1	9213	ASK 31.5 80/1A 1.5VA Cl.0.5	80	1	2	1
9264	ASK 31.5 250/1A 5VA Cl.1	250	1	5	1	9214	ASK 31.5 80/1A 2.5VA Cl.0.5	80	1	3	1
9265	ASK 31.5 250/1A 10VA Cl.1	250	1	10	1	9215	ASK 31.5 100/1A 1.5VA Cl.0.5	100	1	2	1
9266	ASK 31.5 250/1A 15VA Cl.1	250	1	15	1	9216	ASK 31.5 100/1A 2.5VA Cl.0.5	100	1	3	1
9267	ASK 31.5 300/1A 5VA Cl.1	300	1	5	1	9217	ASK 31.5 100/1A 5VA Cl.0.5	100	1	5	1
9268	ASK 31.5 300/1A 10VA Cl.1	300	1	10	1	9218	ASK 31.5 150/1A 2.5VA Cl.0.5	150	1	3	1
9269	ASK 31.5 300/1A 15VA Cl.1	300	1	15	1	9219	ASK 31.5 150/1A 5VA Cl.0.5	150	1	5	1
9270	ASK 31.5 400/1A 5VA Cl.1	400	1	5	1	9220	ASK 31.5 200/1A 2.5VA Cl.0.5	200	1	3	1
9271	ASK 31.5 400/1A 10VA Cl.1	400	1	10	1	9221	ASK 31.5 200/1A 5VA Cl.0.5	200	1	5	1
9272	ASK 31.5 400/1A 15VA Cl.1	400	1	15	1	9222	ASK 31.5 200/1A 10VA Cl.0.5	200	1	10	1
9274	ASK 31.5 500/1A 5VA Cl.1	500	1	5	1	9223	ASK 31.5 250/1A 5VA Cl.0.5	250	1	5	1
9275	ASK 31.5 500/1A 10VA Cl.1	500	1	10	1	9224	ASK 31.5 250/1A 10VA Cl.0.5	250	1	10	1
9276	ASK 31.5 500/1A 15VA Cl.1	500	1	15	1	9225	ASK 31.5 250/1A 15VA Cl.0.5	250	1	15	1
9278	ASK 31.5 600/1A 5VA Cl.1	600	1	5	1	9226	ASK 31.5 300/1A 5VA Cl.0.5	300	1	5	1
9279	ASK 31.5 600/1A 10VA Cl.1	600	1	10	1	9227	ASK 31.5 300/1A 10VA Cl.0.5	300	1	10	1
9280	ASK 31.5 600/1A 15VA Cl.1	600	1	15	1	9228	ASK 31.5 300/1A 15VA Cl.0.5	300	1	15	1
9282	ASK 31.5 750/1A 5VA Cl.1	750	1	5	1	9229	ASK 31.5 400/1A 5VA Cl.0.5	400	1	5	1
9283	ASK 31.5 750/1A 10VA Cl.1	750	1	10	1	9230	ASK 31.5 400/1A 10VA Cl.0.5	400	1	10	1
9284	ASK 31.5 750/1A 15VA Cl.1	750	1	15	1	9231	ASK 31.5 400/1A 15VA Cl.0.5	400	1	15	1
9310	ASK 31.5 40/1A 1VA Cl.3	40	1	1	3	9232	ASK 31.5 500/1A 5VA Cl.0.5	500	1	5	1
9311	ASK 31.5 50/1A 1.5VA Cl.3	50	1	2	3	9233	ASK 31.5 500/1A 10VA Cl.0.5	500	1	10	1
9312	ASK 31.5 50/1A 2.5VA Cl.3	50	1	3	3	9234	ASK 31.5 500/1A 15VA Cl.0.5	500	1	15	1
9313	ASK 31.5 60/1A 1.5VA Cl.3	60	1	2	3	9235	ASK 31.5 600/1A 5VA Cl.0.5	600	1	5	1
9314	ASK 31.5 60/1A 2.5VA Cl.3	60	1	3	3	9236	ASK 31.5 600/1A 10VA Cl.0.5	600	1	10	1
9315	ASK 31.5 80/1A 5VA Cl.3	80	1	5	3	9237	ASK 31.5 600/1A 15VA Cl.0.5	600	1	15	1
9316	ASK 31.5 400/1A 30VA Cl.3	400	1	30	3	9238	ASK 31.5 750/1A 5VA Cl.0.5	750	1	5	1
9317	ASK 31.5 600/1A 30VA Cl.3	600	1	30	3	9239	ASK 31.5 750/1A 10VA Cl.0.5	750	1	10	1
9318	ASK 31.5 750/1A 30VA Cl.3	750	1	30	3	9240	ASK 31.5 750/1A 15VA Cl.0.5	750	1	15	1

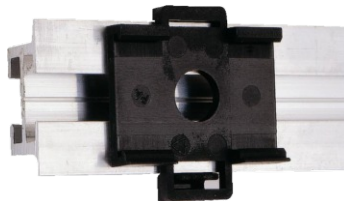
## Méreték



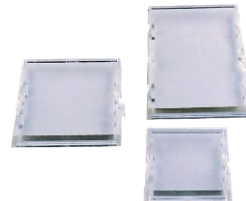
## Tartozékok



Szekunder takarólemez  
Rendelési szám: 53016



Szerelvény sínre történő felszereléshez  
Rendelési szám: 53011



Plombalemez (megakadályozza a csatlakozókhoz való hozzáférést)  
Rendelési szám: 59040