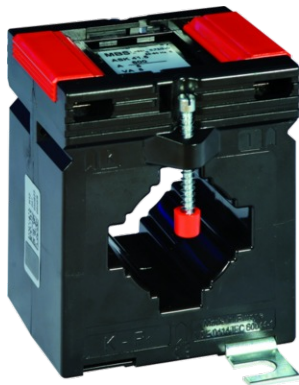




# Kábelre, áramsinre húzható áramváltó, ASK 41.5 sorozat



TÜV Süd  
Bericht-Nr. 70003062

## Műszaki adatok

- Primer áram: 50 A... 1000 A, lásd táblázat
- Szekunder áram: 5 A vagy 1 A (opció 2 A)
- Pontosság: 0.5 és 1 (opcionális 0.2 és 0.5s) lásd táblázat
- Terhelhetőség: 1.5... 15 VA lásd táblázat
- Termikus névleges folytonos áram, Icth: 1,0 x In
- Termikus névleges rövidrezárási áram, Ith: 60 x In, 1 s
- Áramsin: 1 db. 40x10 mm, vagy 2 db. 30x5 mm
- Kábel átmérő: max. 32 mm
- Max. működési feszültség, Um: 0.72 kV
- Szigetelési vizsgálati feszültség: 3 kV, Ueff, 50 Hz, 1 perc
- Névleges működési frekvencia: 50 Hz
- Szigetelési osztály: E
- Túláram korlátozó tényező: lásd az áramváltó adattábláján
- Működési hőmérsékleti tartomány: -5... 40°C
- Tárolási hőmérsékleti tartomány: -25... 40°C
- Körvonal méretek: 71 (széles) \* 85.5 (magas) \* 58 (mély) mm
- Törésálló, fekete polikarbonát műanyag tokozás. Lángálló, ultrahangos hegesztéssel lezárva.
- Nikkelezett szekunder kivezetések, nikkelezett plusz-mínusz M5x10 mm szorító csavarokkal
- Beépített szekunder kivezetéseket takaró lemez
- Vámtarifaszám: 85043129

## Méréstartományok

R.sz.	Megnevezés	Ip (A)	Is (A)	P (VA)	Cl.	R.sz.	Megnevezés	Ip (A)	Is (A)	P (VA)	Cl.
1010006002	ASK 41.5 60/5A 1.5VA Cl.1	60	5	1,5	1,0	1010006043	ASK 41.5 1000/5A 5VA Cl.1	1000	5	5,0	1,0
1010006004	ASK 41.5 75/5A 1.5VA Cl.1	75	5	1,5	1,0	1010006044	ASK 41.5 1000/5A 10VA Cl.1	1000	5	10,0	1,0
1010006005	ASK 41.5 75/5A 2.5VA Cl.1	75	5	2,5	1,0	1010006045	ASK 41.5 1000/5A 15VA Cl.1	1000	5	15,0	1,0
1010006006	ASK 41.5 80/5A 1.5VA Cl.1	80	5	1,5	1,0	1010007002	ASK 41.5 50/5A 1.5VA Cl.3	50	5	1,5	3,0
1010006007	ASK 41.5 80/5A 2.5VA Cl.1	80	5	2,5	1,0	1010007001	ASK 41.5 60/5A 2.5VA Cl.3	60	5	2,5	3,0
1010006008	ASK 41.5 100/5A 1.5VA Cl.1	100	5	1,5	1,0	1010005001	ASK 41.5 75/5A 1.5VA Cl.0.5	75	5	1,5	0,5
1010006009	ASK 41.5 100/5A 2.5VA Cl.1	100	5	2,5	1,0	1010005002	ASK 41.5 75/5A 2.5VA Cl.0.5	75	5	2,5	0,5
1010006046	ASK 41.5 100/5A 3.75VA Cl.1	100	5	3,8	1,0	1010005003	ASK 41.5 80/5A 1.5VA Cl.0.5	80	5	1,5	0,5
1010006010	ASK 41.5 150/5A 2.5VA Cl.1	150	5	2,5	1,0	1010005004	ASK 41.5 80/5A 2.5VA Cl.0.5	80	5	2,5	0,5
1010006011	ASK 41.5 150/5A 5VA Cl.1	150	5	5,0	1,0	1010005005	ASK 41.5 100/5A 1.5VA Cl.0.5	100	5	1,5	0,5
1010006012	ASK 41.5 150/5A 7.5VA Cl.1	150	5	7,5	1,0	1010005006	ASK 41.5 100/5A 2.5VA Cl.0.5	100	5	2,5	0,5
1010006013	ASK 41.5 200/5A 2.5VA Cl.1	200	5	2,5	1,0	1010005007	ASK 41.5 150/5A 2.5VA Cl.0.5	150	5	2,5	0,5
1010006014	ASK 41.5 200/5A 5VA Cl.1	200	5	5,0	1,0	1010005010	ASK 41.5 200/5A 2.5VA Cl.0.5	200	5	2,5	0,5
1010006048	ASK 41.5 200/5A 10VA Cl.1	200	5	10,0	1,0	1010005011	ASK 41.5 200/5A 5VA Cl.0.5	200	5	5,0	0,5
1010006015	ASK 41.5 250/5A 2.5VA Cl.1	250	5	2,5	1,0	1010005012	ASK 41.5 250/5A 2.5VA Cl.0.5	250	5	2,5	0,5
1010006016	ASK 41.5 250/5A 5VA Cl.1	250	5	5,0	1,0	1010005013	ASK 41.5 250/5A 5VA Cl.0.5	250	5	5,0	0,5
1010006017	ASK 41.5 250/5A 10VA Cl.1	250	5	10,0	1,0	1010005014	ASK 41.5 250/5A 10VA Cl.0.5	250	5	10,0	0,5
1010006047	ASK 41.5 250/5A 15VA Cl.1	250	5	15,0	1,0	1010005015	ASK 41.5 300/5A 2.5VA Cl.0.5	300	5	2,5	0,5
1010006018	ASK 41.5 300/5A 2.5VA Cl.1	300	5	2,5	1,0	1010005016	ASK 41.5 300/5A 5VA Cl.0.5	300	5	5,0	0,5
1010006019	ASK 41.5 300/5A 5VA Cl.1	300	5	5,0	1,0	1010005017	ASK 41.5 300/5A 10VA Cl.0.5	300	5	10,0	0,5
1010006020	ASK 41.5 300/5A 10VA Cl.1	300	5	10,0	1,0	1010005019	ASK 41.5 400/5A 2.5VA Cl.0.5	400	5	2,5	0,5
1010006021	ASK 41.5 300/5A 15VA Cl.1	300	5	15,0	1,0	1010005020	ASK 41.5 400/5A 5VA Cl.0.5	400	5	5,0	0,5
1010006022	ASK 41.5 400/5A 2.5VA Cl.1	400	5	2,5	1,0	1010005021	ASK 41.5 400/5A 10VA Cl.0.5	400	5	10,0	0,5
1010006023	ASK 41.5 400/5A 5VA Cl.1	400	5	5,0	1,0	1010005022	ASK 41.5 400/5A 15VA Cl.0.5	400	5	15,0	0,5
1010006024	ASK 41.5 400/5A 10VA Cl.1	400	5	10,0	1,0	1010005023	ASK 41.5 500/5A 2.5VA Cl.0.5	500	5	2,5	0,5
1010006025	ASK 41.5 400/5A 15VA Cl.1	400	5	15,0	1,0	1010005024	ASK 41.5 500/5A 5VA Cl.0.5	500	5	5,0	0,5
1010006026	ASK 41.5 500/5A 2.5VA Cl.1	500	5	2,5	1,0	1010005025	ASK 41.5 500/5A 10VA Cl.0.5	500	5	10,0	0,5
1010006027	ASK 41.5 500/5A 5VA Cl.1	500	5	5,0	1,0	1010005026	ASK 41.5 500/5A 15VA Cl.0.5	500	5	15,0	0,5
1010006028	ASK 41.5 500/5A 10VA Cl.1	500	5	10,0	1,0	1010005027	ASK 41.5 600/5A 2.5VA Cl.0.5	600	5	2,5	0,5
1010006029	ASK 41.5 500/5A 15VA Cl.1	500	5	15,0	1,0	1010005028	ASK 41.5 600/5A 5VA Cl.0.5	600	5	5,0	0,5
1010006030	ASK 41.5 600/5A 2.5VA Cl.1	600	5	2,5	1,0	1010005029	ASK 41.5 600/5A 10VA Cl.0.5	600	5	10,0	0,5
1010006031	ASK 41.5 600/5A 5VA Cl.1	600	5	5,0	1,0	1010005030	ASK 41.5 600/5A 15VA Cl.0.5	600	5	15,0	0,5
1010006032	ASK 41.5 600/5A 10VA Cl.1	600	5	10,0	1,0	1010005031	ASK 41.5 750/5A 2.5VA Cl.0.5	750	5	2,5	0,5
1010006033	ASK 41.5 600/5A 15VA Cl.1	600	5	15,0	1,0	1010005032	ASK 41.5 750/5A 5VA Cl.0.5	750	5	5,0	0,5
1010006034	ASK 41.5 750/5A 2.5VA Cl.1	750	5	2,5	1,0	1010005033	ASK 41.5 750/5A 10VA Cl.0.5	750	5	10,0	0,5
1010006035	ASK 41.5 750/5A 5VA Cl.1	750	5	5,0	1,0	1010005034	ASK 41.5 750/5A 15VA Cl.0.5	750	5	15,0	0,5
1010006036	ASK 41.5 750/5A 10VA Cl.1	750	5	10,0	1,0	1010005035	ASK 41.5 800/5A 2.5VA Cl.0.5	800	5	2,5	0,5
1010006037	ASK 41.5 750/5A 15VA Cl.1	750	5	15,0	1,0	1010005036	ASK 41.5 800/5A 5VA Cl.0.5	800	5	5,0	0,5
1010006038	ASK 41.5 800/5A 2.5VA Cl.1	800	5	2,5	1,0	1010005037	ASK 41.5 800/5A 10VA Cl.0.5	800	5	10,0	0,5
1010006039	ASK 41.5 800/5A 5VA Cl.1	800	5	5,0	1,0	1010005039	ASK 41.5 1000/5A 2.5VA Cl.0.5	1000	5	2,5	0,5
1010006040	ASK 41.5 800/5A 10VA Cl.1	800	5	10,0	1,0	1010005040	ASK 41.5 1000/5A 5VA Cl.0.5	1000	5	5,0	0,5
1010006041	ASK 41.5 800/5A 15VA Cl.1	800	5	15,0	1,0	1010005041	ASK 41.5 1000/5A 10VA Cl.0.5	1000	5	10,0	0,5
1010006042	ASK 41.5 1000/5A 2.5VA Cl.1	1000	5	2,5	1,0	1010206002	ASK 41.5 60/1A 1.5VA Cl.1	60	1	1,5	1,0
						1010206004	ASK 41.5 75/1A 1.5VA Cl.1	75	1	1,5	1,0

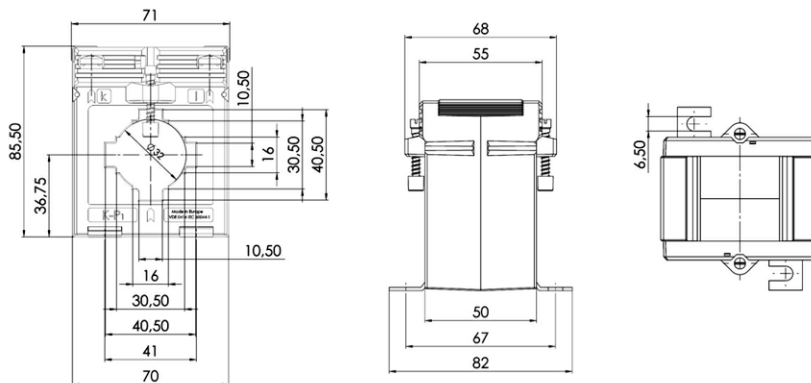


# Kábelre, áramsínre húzható áramváltó, ASK 41.5 sorozat

## Méréstartományok (folytatás)

R.sz.	Megnevezés	I <sub>p</sub> (A)	I <sub>s</sub> (A)	P (VA)	Cl.	R.sz.	Megnevezés	I <sub>p</sub> (A)	I <sub>s</sub> (A)	P (VA)	Cl.
1010206005	ASK 41.5 75/1A 2.5VA Cl.1	75	1	2,5	1,0	1010206047	ASK 41.5 1000/1A 10VA Cl.1	1000	1	10,0	1,0
1010206006	ASK 41.5 80/1A 1.5VA Cl.1	80	1	1,5	1,0	1010206048	ASK 41.5 1000/1A 15VA Cl.1	1000	1	15,0	1,0
1010206007	ASK 41.5 80/1A 2.5VA Cl.1	80	1	2,5	1,0	1010207002	ASK 41.5 50/1A 1.5VA Cl.3	50	1	1,5	3,0
1010206008	ASK 41.5 100/1A 1.5VA Cl.1	100	1	1,5	1,0	1010207001	ASK 41.5 60/1A 2.5VA Cl.3	60	1	2,5	3,0
1010206009	ASK 41.5 100/1A 2.5VA Cl.1	100	1	2,5	1,0	1010205001	ASK 41.5 75/1A 1.5VA Cl.0.5	75	1	1,5	0,5
1010206010	ASK 41.5 100/1A 3.75VA Cl.1	100	1	3,8	1,0	1010205002	ASK 41.5 75/1A 2.5VA Cl.0.5	75	1	2,5	0,5
1010206011	ASK 41.5 150/1A 2.5VA Cl.1	150	1	2,5	1,0	1010205003	ASK 41.5 80/1A 1.5VA Cl.0.5	80	1	1,5	0,5
1010206012	ASK 41.5 150/1A 5VA Cl.1	150	1	5,0	1,0	1010205004	ASK 41.5 80/1A 2.5VA Cl.0.5	80	1	2,5	0,5
1010206013	ASK 41.5 150/1A 7.5VA Cl.1	150	1	7,5	1,0	1010205005	ASK 41.5 100/1A 1.5VA Cl.0.5	100	1	1,5	0,5
1010206014	ASK 41.5 200/1A 2.5VA Cl.1	200	1	2,5	1,0	1010205006	ASK 41.5 100/1A 2.5VA Cl.0.5	100	1	2,5	0,5
1010206015	ASK 41.5 200/1A 5VA Cl.1	200	1	5,0	1,0	1010205007	ASK 41.5 150/1A 2.5VA Cl.0.5	150	1	2,5	0,5
1010206016	ASK 41.5 200/1A 10VA Cl.1	200	1	10,0	1,0	1010205010	ASK 41.5 200/1A 2.5VA Cl.0.5	200	1	2,5	0,5
1010206017	ASK 41.5 250/1A 2.5VA Cl.1	250	1	2,5	1,0	1010205011	ASK 41.5 200/1A 5VA Cl.0.5	200	1	5,0	0,5
1010206018	ASK 41.5 250/1A 5VA Cl.1	250	1	5,0	1,0	1010205013	ASK 41.5 250/1A 2.5VA Cl.0.5	250	1	2,5	0,5
1010206019	ASK 41.5 250/1A 10VA Cl.1	250	1	10,0	1,0	1010205014	ASK 41.5 250/1A 5VA Cl.0.5	250	1	5,0	0,5
1010206020	ASK 41.5 250/1A 15VA Cl.1	250	1	15,0	1,0	1010205015	ASK 41.5 250/1A 10VA Cl.0.5	250	1	10,0	0,5
1010206021	ASK 41.5 300/1A 2.5VA Cl.1	300	1	2,5	1,0	1010205017	ASK 41.5 300/1A 2.5VA Cl.0.5	300	1	2,5	0,5
1010206022	ASK 41.5 300/1A 5VA Cl.1	300	1	5,0	1,0	1010205018	ASK 41.5 300/1A 5VA Cl.0.5	300	1	5,0	0,5
1010206023	ASK 41.5 300/1A 10VA Cl.1	300	1	10,0	1,0	1010205019	ASK 41.5 300/1A 10VA Cl.0.5	300	1	10,0	0,5
1010206024	ASK 41.5 300/1A 15VA Cl.1	300	1	15,0	1,0	1010205021	ASK 41.5 400/1A 2.5VA Cl.0.5	400	1	2,5	0,5
1010206025	ASK 41.5 400/1A 2.5VA Cl.1	400	1	2,5	1,0	1010205022	ASK 41.5 400/1A 5VA Cl.0.5	400	1	5,0	0,5
1010206026	ASK 41.5 400/1A 5VA Cl.1	400	1	5,0	1,0	1010205023	ASK 41.5 400/1A 10VA Cl.0.5	400	1	10,0	0,5
1010206027	ASK 41.5 400/1A 10VA Cl.1	400	1	10,0	1,0	1010205024	ASK 41.5 400/1A 15VA Cl.0.5	400	1	15,0	0,5
1010206028	ASK 41.5 400/1A 15VA Cl.1	400	1	15,0	1,0	1010205025	ASK 41.5 500/1A 2.5VA Cl.0.5	500	1	2,5	0,5
1010206029	ASK 41.5 500/1A 2.5VA Cl.1	500	1	2,5	1,0	1010205026	ASK 41.5 500/1A 5VA Cl.0.5	500	1	5,0	0,5
1010206030	ASK 41.5 500/1A 5VA Cl.1	500	1	5,0	1,0	1010205027	ASK 41.5 500/1A 10VA Cl.0.5	500	1	10,0	0,5
1010206031	ASK 41.5 500/1A 10VA Cl.1	500	1	10,0	1,0	1010205028	ASK 41.5 500/1A 15VA Cl.0.5	500	1	15,0	0,5
1010206032	ASK 41.5 500/1A 15VA Cl.1	500	1	15,0	1,0	1010205029	ASK 41.5 600/1A 2.5VA Cl.0.5	600	1	2,5	0,5
1010206033	ASK 41.5 600/1A 2.5VA Cl.1	600	1	2,5	1,0	1010205030	ASK 41.5 600/1A 5VA Cl.0.5	600	1	5,0	0,5
1010206034	ASK 41.5 600/1A 5VA Cl.1	600	1	5,0	1,0	1010205031	ASK 41.5 600/1A 10VA Cl.0.5	600	1	10,0	0,5
1010206035	ASK 41.5 600/1A 10VA Cl.1	600	1	10,0	1,0	1010205032	ASK 41.5 600/1A 15VA Cl.0.5	600	1	15,0	0,5
1010206036	ASK 41.5 600/1A 15VA Cl.1	600	1	15,0	1,0	1010205033	ASK 41.5 750/1A 2.5VA Cl.0.5	750	1	2,5	0,5
1010206037	ASK 41.5 750/1A 2.5VA Cl.1	750	1	2,5	1,0	1010205034	ASK 41.5 750/1A 5VA Cl.0.5	750	1	5,0	0,5
1010206038	ASK 41.5 750/1A 5VA Cl.1	750	1	5,0	1,0	1010205035	ASK 41.5 750/1A 10VA Cl.0.5	750	1	10,0	0,5
1010206039	ASK 41.5 750/1A 10VA Cl.1	750	1	10,0	1,0	1010205036	ASK 41.5 750/1A 15VA Cl.0.5	750	1	15,0	0,5
1010206040	ASK 41.5 750/1A 15VA Cl.1	750	1	15,0	1,0	1010205037	ASK 41.5 800/1A 2.5VA Cl.0.5	800	1	2,5	0,5
1010206041	ASK 41.5 800/1A 2.5VA Cl.1	800	1	2,5	1,0	1010205038	ASK 41.5 800/1A 5VA Cl.0.5	800	1	5,0	0,5
1010206042	ASK 41.5 800/1A 5VA Cl.1	800	1	5,0	1,0	1010205039	ASK 41.5 800/1A 10VA Cl.0.5	800	1	10,0	0,5
1010206043	ASK 41.5 800/1A 10VA Cl.1	800	1	10,0	1,0	1010205041	ASK 41.5 1000/1A 2.5VA Cl.0.5	1000	1	2,5	0,5
1010206044	ASK 41.5 800/1A 15VA Cl.1	800	1	15,0	1,0	1010205042	ASK 41.5 1000/1A 5VA Cl.0.5	1000	1	5,0	0,5
1010206045	ASK 41.5 1000/1A 2.5VA Cl.1	1000	1	2,5	1,0	1010205043	ASK 41.5 1000/1A 10VA Cl.0.5	1000	1	10,0	0,5
1010206046	ASK 41.5 1000/1A 5VA Cl.1	1000	1	5,0	1,0						

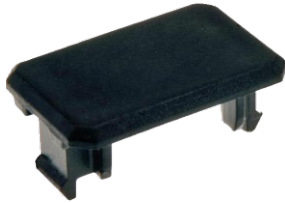
## Méreték



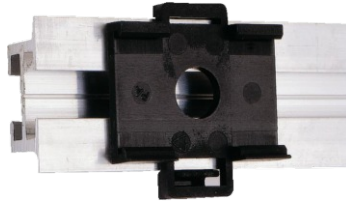


## Kábelre, áramsínre húzható áramváltó, ASK 41.5 sorozat

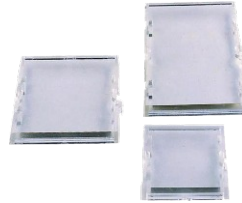
### Tartozékok



Szekunder takarólemez  
Rendelési szám: 53016



Szerelvény sínre történő felszereléshez  
Rendelési szám: 55011



Plombalemez (megakadályozza a csatlakozókhoz való hozzáférést)  
Rendelési szám: 59041



Hajlított szerelőlemez 3-fázisú áramváltókhöz.  
Rendelési szám: 59082