



TÜV Süd
Bericht-Nr. 70003062

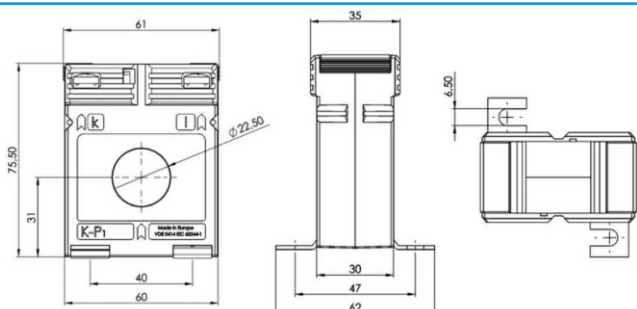
Műszaki adatok

- Primer áram: 40 A... 600 A, lásd táblázat
- Szekunder áram: 5 A vagy 1 A
- Pontosság: 0.2s, 0.5 és 1%, lásd táblázat
- Kábel átmérő: max. 22.5 mm
- Terhelhetőség: 1... 10 VA lásd táblázat
- Termikus névleges folytonos áram, Icth: 1,0 x In
- Termikus névleges rövidrezárási áram, Ith: 60 x In, 1 s
- Max. működési feszültség: 0.72 kV
- Vizsgálati feszültség: 3 kVeff, 50 Hz, 1 perc
- Névleges működési frekvencia: 50 Hz
- Szigetelési osztály: E
- Túláram korlátozó tényező: lásd az áramváltó adattábláján
- Működési hőmérsékleti tartomány: -5... 40°C
- Tárolási hőmérsékleti tartomány: -25... 40°C
- Körvonal méretek: 61 (széles) * 75.5 (magas) * 35 (mély) mm
- Törésálló, fekete polikarbonát műanyag tokozás. Lángálló, ultrahangos hegesztéssel lezárva.
- Nikkelezett szekunder kivezetések, nikkelezett plusz-mínusz M5x10 mm szorító csavarokkal
- Beépített szekunder kivezetéseket takaró lemez
- Vámtarifaszám: 85043129

Mérestartományok

Primer áram Ip [A]	P [VA]	Szekunder áram Is [A] / Class				
		5 A Cl. 1 Rend. Szám.	5 A Cl. 0,5 Rend. Szám.	5 A Cl. 0,2s Rend. Szám.	1 A Cl. 1 Rend. Szám.	1 A Cl. 0,5 Rend. Szám.
50	1,0	3035			3235	
	1,5				3236	
60	1,0	3037			3237	
	1,5	3038			3238	
75	1,5	3039			3239	
	2,5	3040			3240	
80	1,5	3041			3241	
	2,5	3042			3242	
100	1,5	3043	3011		3243	3211
100	2,5	3044	3134		3244	3334
100	3,8	3045			3245	
150	1,5	3046	3012	V04-1604C	3246	3212
150	2,5	3047	3013	V04-1604D	3247	3213
150	5,0	3048			3248	
200	1,5		3014			3214
200	2,5	3049	3015	V04-1704D	3249	3215
200	5,0	3050	3016	V04-1704F	3250	3216
200	10,0	3051				
250	2,5	3052	3018	V04-1804D	3252	3218
250	5,0	3053	3019	V04-1804F	3253	3219
250	10,0	3054			3254	
300	2,5	3056	3022	V04-1904D	3256	3222
300	5,0	3057	3023	V04-1904F	3257	3223
300	10,0	3058	3024		3258	3224
300	15,0				3259	
400	2,5	3060	3025	V04-2004D	3260	3225
400	5,0	3061	3026	V04-2004F	3261	3226
400	10,0	3062	3027		3262	3227
400	15,0	3063			3263	
500	2,5	3064	3028	V04-2104D	3264	3228
500	5,0	3065	3029	V04-2104F	3265	3229
500	10,0	3066	3030	2104. 04. 01.	3266	3230
600	2,5	3068	3031	V04-2204D	3268	3231
600	5,0	3069	3032	V04-2204F	3269	3232
600	10,0	3070	3033	2204. 04. 01.	3270	3233

Méreték



Tartozékok



Szekunder takarólemez
Rendelési szám: 53016



Szerelvény sínre történő
felszereléshez
Rendelési szám: 53011



Plombalemez
Rend. szám: 59040

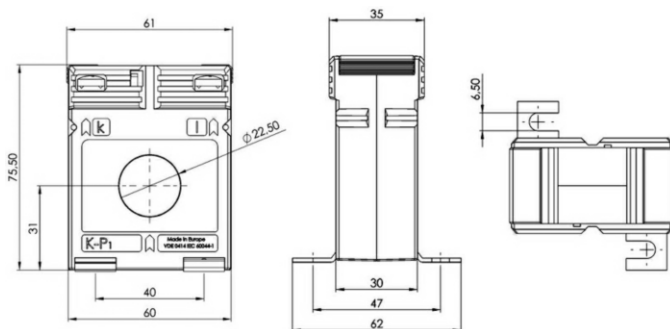


Kábelre húzható áramváltó, ASR 22.3 sorozat

Rend. szám	Megnevezés	IPrim. [A]	ISec. [A]	P [VA]	Cl.
3237	ASR 22.3 60/1A 1VA Cl.1	60	1	1,0	1,0
3238	ASR 22.3 60/1A 1.5VA Cl.1	60	1	1,5	1,0
3239	ASR 22.3 75/1A 1.5VA Cl.1	75	1	1,5	1,0
3240	ASR 22.3 75/1A 2.5VA Cl.1	75	1	2,5	1,0
3241	ASR 22.3 80/1A 1.5VA Cl.1	80	1	1,5	1,0
3242	ASR 22.3 80/1A 2.5VA Cl.1	80	1	2,5	1,0
3243	ASR 22.3 100/1A 1.5VA Cl.1	100	1	1,5	1,0
3244	ASR 22.3 100/1A 2.5VA Cl.1	100	1	2,5	1,0
3245	ASR 22.3 100/1A 3.75VA Cl.1	100	1	3,8	1,0
3246	ASR 22.3 150/1A 1.5VA Cl.1	150	1	1,5	1,0
3247	ASR 22.3 150/1A 2.5VA Cl.1	150	1	2,5	1,0
3248	ASR 22.3 150/1A 5VA Cl.1	150	1	5,0	1,0
3249	ASR 22.3 200/1A 2.5VA Cl.1	200	1	2,5	1,0
3250	ASR 22.3 200/1A 5VA Cl.1	200	1	5,0	1,0
3251	ASR 22.3 200/1A 10VA Cl.1	200	1	10,0	1,0
3252	ASR 22.3 250/1A 2.5VA Cl.1	250	1	2,5	1,0
3253	ASR 22.3 250/1A 5VA Cl.1	250	1	5,0	1,0
3254	ASR 22.3 250/1A 10VA Cl.1	250	1	10,0	1,0
3256	ASR 22.3 300/1A 2.5VA Cl.1	300	1	2,5	1,0
3257	ASR 22.3 300/1A 5VA Cl.1	300	1	5,0	1,0
3258	ASR 22.3 300/1A 10VA Cl.1	300	1	10,0	1,0
3259	ASR 22.3 300/1A 15VA Cl.1	300	1	15,0	1,0
3260	ASR 22.3 400/1A 2.5VA Cl.1	400	1	2,5	1,0
3261	ASR 22.3 400/1A 5VA Cl.1	400	1	5,0	1,0
3262	ASR 22.3 400/1A 10VA Cl.1	400	1	10,0	1,0
3263	ASR 22.3 400/1A 15VA Cl.1	400	1	15,0	1,0
3264	ASR 22.3 500/1A 2.5VA Cl.1	500	1	2,5	1,0
3265	ASR 22.3 500/1A 5VA Cl.1	500	1	5,0	1,0
3266	ASR 22.3 500/1A 10VA Cl.1	500	1	10,0	1,0
3267	ASR 22.3 500/1A 15VA Cl.1	500	1	15,0	1,0
3268	ASR 22.3 600/1A 2.5VA Cl.1	600	1	2,5	1,0
3269	ASR 22.3 600/1A 5VA Cl.1	600	1	5,0	1,0
3270	ASR 22.3 600/1A 10VA Cl.1	600	1	10,0	1,0
3300	ASR 22.3 40/1A 1VA Cl.3	40	1	1,0	3,0
3301	ASR 22.3 50/1A 1VA Cl.3	50	1	1,0	3,0
3302	ASR 22.3 50/1A 1.5VA Cl.3	50	1	1,5	3,0
3303	ASR 22.3 60/1A 1.5VA Cl.3	60	1	1,5	3,0
3304	ASR 22.3 75/1A 2.5VA Cl.3	75	1	2,5	3,0
3305	ASR 22.3 100/1A 5VA Cl.3	100	1	5,0	3,0
3306	ASR 22.3 200/1A 10VA Cl.3	200	1	10,0	3,0
3011	ASR 22.3 100/5A 1.5VA Cl.0.5	100	5	1,5	0,5
3134	ASR 22.3 100/5A 2.5VA Cl.0.5	100	5	2,5	0,5
3012	ASR 22.3 150/5A 1.5VA Cl.0.5	150	5	1,5	0,5
3013	ASR 22.3 150/5A 2.5VA Cl.0.5	150	5	2,5	0,5
3014	ASR 22.3 200/5A 1.5VA Cl.0.5	200	5	1,5	0,5
3015	ASR 22.3 200/5A 2.5VA Cl.0.5	200	5	2,5	0,5
3016	ASR 22.3 200/5A 5VA Cl.0.5	200	5	5,0	0,5
3017	ASR 22.3 250/5A 1.5VA Cl.0.5	250	5	1,5	0,5
3018	ASR 22.3 250/5A 2.5VA Cl.0.5	250	5	2,5	0,5
3019	ASR 22.3 250/5A 5VA Cl.0.5	250	5	5,0	0,5
3022	ASR 22.3 300/5A 2.5VA Cl.0.5	300	5	2,5	0,5
3023	ASR 22.3 300/5A 5VA Cl.0.5	300	5	5,0	0,5
3024	ASR 22.3 300/5A 10VA Cl.0.5	300	5	10,0	0,5
3025	ASR 22.3 400/5A 2.5VA Cl.0.5	400	5	2,5	0,5
3026	ASR 22.3 400/5A 5VA Cl.0.5	400	5	5,0	0,5
3027	ASR 22.3 400/5A 10VA Cl.0.5	400	5	10,0	0,5
3028	ASR 22.3 500/5A 2.5VA Cl.0.5	500	5	2,5	0,5
3029	ASR 22.3 500/5A 5VA Cl.0.5	500	5	5,0	0,5
3030	ASR 22.3 500/5A 10VA Cl.0.5	500	5	10,0	0,5

Rend. szám	Megnevezés	IPrim. [A]	ISec. [A]	P [VA]	Cl.
3031	ASR 22.3 600/5A 2.5VA Cl.0.5	600	5	2,5	0,5
3032	ASR 22.3 600/5A 5VA Cl.0.5	600	5	5,0	0,5
3033	ASR 22.3 600/5A 10VA Cl.0.5	600	5	10,0	0,5
3211	ASR 22.3 100/1A 1.5VA Cl.0.5	100	1	1,5	0,5
3334	ASR 22.3 100/1A 2.5VA Cl.0.5	100	1	2,5	0,5
3212	ASR 22.3 150/1A 1.5VA Cl.0.5	150	1	1,5	0,5
3213	ASR 22.3 150/1A 2.5VA Cl.0.5	150	1	2,5	0,5
3214	ASR 22.3 200/1A 1.5VA Cl.0.5	200	1	1,5	0,5
3215	ASR 22.3 200/1A 2.5VA Cl.0.5	200	1	2,5	0,5
3216	ASR 22.3 200/1A 5VA Cl.0.5	200	1	5,0	0,5
3217	ASR 22.3 250/1A 1.5VA Cl.0.5	250	1	1,5	0,5
3218	ASR 22.3 250/1A 2.5VA Cl.0.5	250	1	2,5	0,5
3219	ASR 22.3 250/1A 5VA Cl.0.5	250	1	5,0	0,5
3222	ASR 22.3 300/1A 2.5VA Cl.0.5	300	1	2,5	0,5
3223	ASR 22.3 300/1A 5VA Cl.0.5	300	1	5,0	0,5
3224	ASR 22.3 300/1A 10VA Cl.0.5	300	1	10,0	0,5
3225	ASR 22.3 400/1A 2.5VA Cl.0.5	400	1	2,5	0,5
3226	ASR 22.3 400/1A 5VA Cl.0.5	400	1	5,0	0,5
3227	ASR 22.3 400/1A 10VA Cl.0.5	400	1	10,0	0,5
3228	ASR 22.3 500/1A 2.5VA Cl.0.5	500	1	2,5	0,5
3229	ASR 22.3 500/1A 5VA Cl.0.5	500	1	5,0	0,5
3230	ASR 22.3 500/1A 10VA Cl.0.5	500	1	10,0	0,5
3231	ASR 22.3 600/1A 2.5VA Cl.0.5	600	1	2,5	0,5
3232	ASR 22.3 600/1A 5VA Cl.0.5	600	1	5,0	0,5
3233	ASR 22.3 600/1A 10VA Cl.0.5	600	1	10,0	0,5
V04-1604C	ASR 22.3 150/5A 1.5VA Cl.0.2s	150	5	1,5	0,2s
V04-1604D	ASR 22.3 150/5A 2.5VA Cl.0.2s	150	5	2,5	0,2s
V04-1704D	ASR 22.3 200/5A 2.5VA Cl.0.2s	200	5	2,5	0,2s
V04-1704F	ASR 22.3 200/5A 5VA Cl.0.2s	200	5	5,0	0,2s
V04-1804D	ASR 22.3 250/5A 2.5VA Cl.0.2s	250	5	2,5	0,2s
V04-1804F	ASR 22.3 250/5A 5VA Cl.0.2s	250	5	5,0	0,2s
V04-1904D	ASR 22.3 300/5A 2.5VA Cl.0.2s	300	5	2,5	0,2s
V04-1904F	ASR 22.3 300/5A 5VA Cl.0.2s	300	5	5,0	0,2s
V04-2004D	ASR 22.3 400/5A 2.5VA Cl.0.2s	400	5	2,5	0,2s
V04-2004F	ASR 22.3 400/5A 5VA Cl.0.2s	400	5	5,0	0,2s
V04-2104D	ASR 22.3 500/5A 2.5VA Cl.0.2s	500	5	2,5	0,2s
V04-2104F	ASR 22.3 500/5A 5VA Cl.0.2s	500	5	5,0	0,2s
V04-2104H	ASR 22.3 500/5A 10VA Cl.0.2s	500	5	10,0	0,2s
V04-2204D	ASR 22.3 600/5A 2.5VA Cl.0.2s	600	5	2,5	0,2s
V04-2204F	ASR 22.3 600/5A 5VA Cl.0.2s	600	5	5,0	0,2s
V04-2204H	ASR 22.3 600/5A 10VA Cl.0.2s	600	5	10,0	0,2s

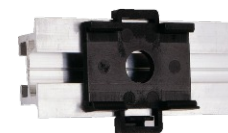
Méreték



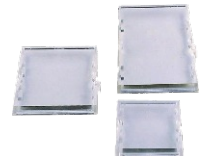
Tartozékok



Szekunder
takarólemez
Rendelési szám:
53016



Szerelvény sínre történő
felszereléshez
Rendelési szám: 53011



Plombalemez
(megakadályozza a
csatlakozókhoz való
hozzáférést)
Rendelési szám:
59040