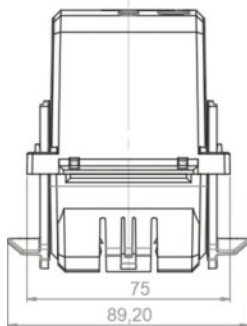
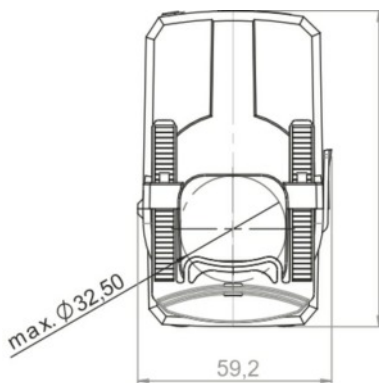




- Kábel átmérő: max. 32,5 mm
- Áramváltó szélessége: 59,2 mm
- Magasság: 96,4 mm
- Mélység: 90 mm



Primer		Rendelési kód			
Ip	P	Is = 5 A		Is = 1 A	
[A]	[VA]	Cl. 3	Cl. 1	Cl. 3	Cl. 1
100	1,5	32-5011			
100	2,5			32-011	
125	2,5	32-5016			
125	3			32-0016	
150	3	32-5021		32-0021	
200	3	32-5026			
200	5			32-0026	
250	3	32-5031			
250	5			32-0031	
300	2,5		32-5035		
300	5				32-0035
400	5		32-5037		32-0037
500	5		32-5039		32-0039
600	5		32-5041		32-0041

Ip	Kimenőjel		Cl. 1
	[A]	[mV] AC	
100	0... 333	–	32-1011
	–	4... 20	32-2011
125	0... 333	–	32-1016
	--	4... 20	32-2016
150	0... 333	–	32-1021
	–	4... 20	32-2021
200	0... 333	–	32-1026
	--	4... 20	32-2026
250	0... 333	–	32-1031
	–	4... 20	32-2031
300	0... 333	–	32-1034
	--	4... 20	32-2034
400	0... 333	–	32-1036
	–	4... 20	32-2036
500	0... 333	–	32-1038
	–	4... 20	32-2038
600	0... 333	–	32-1040
	--	4... 20	32-2040

- A nyitható áramváltókat főként már meglévő rendszerbe történő egyszerű felszereléshez és későbbi összeszereléshez használják primer áramkör megbontása nélkül.
- A KBR 32 kompakt, nyitható áramváltó könnyű hozzáférhetőséget biztosít a már meglévő telepítésekhez.
- A „click” rendszer és a rögzítőkapcsok miatt akár egykezes rögzítés is lehetséges.
- A KBR 32 szekunder 1A-es kivétel 2,5 m-es 2 x 0,75 mm² (színkód S1 = barna; S2 = kék) keresztmetszetű csatlakozókábellel kerül szállításra. Kérésre más hosszúságú csatlakozókábelek is rendelkezésre állnak.
- A 5A-es szekunder kimenetű változat 0,5 m-es 2 x 1,5 mm²-es csatlakozókábellel kerül szállításra.
- Áramérzékelőként való használatra a KBR 32 opcionálisan szállítható 0 - 333 mV kimeneti feszültséggel (min. terhelő ellenállás ≥ 1 k Ω).
- Ezenkívül a KBR 32 4... 20 mA DC kimenettel rendelkező mérőátalakítóként is kapható.

Műszaki adatok

- Termikus névleges folyamatos áram I_{cth}: 1,2 x IN
- Termikus névleges rövid idejű áram I_{th}: 60 x IN, 1 Sek.
- Max. üzemi feszültség U_m: 0,72 kV
- Szigetelési vizsgálo feszültség: 3 kV_{eff}, 50 Hz, 1 perc
- Névleges használati frekvencia: 50 Hz
- Szigetelési osztály: E
- Üzemi hőmérséklet: -5... 50°C
- Tárolási hőmérséklet: -25... 70°C

A KBR 32 /44 műszaki jellemzői 4... 20 mA kimeneti jel esetén:

- 2 vezetékes csatlakozás, segédáram a kimeneti áramkörön keresztül
- Hurokfeszültség: 24 V DC ± 15 %, PV = max. 1 VA
- Terheléstől független egyenáram: Élő-nulla, 4... 20 mA
- Külső ellenállás: max. 300 Ω
- Áramkorlát túlterheléskor: <30 mA
- A kimeneti áram maradék hullámszása: ≤ 1 % p.p.
- Válaszidő: <300 ms