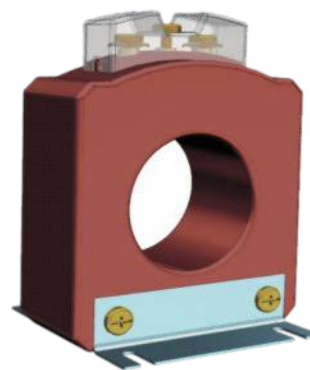
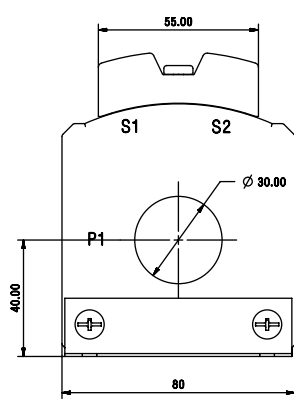


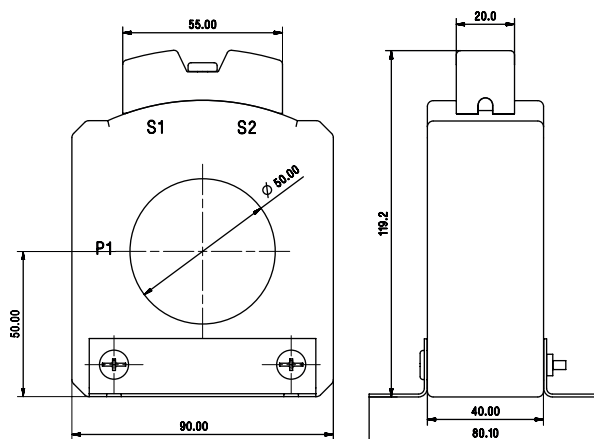
Típus	LRC1 80/30(50)	LRC2 90/50(40)
Kábelátmérő max.	Ø 30 mm	Ø 50 mm
Mélység	50 mm	40 mm
Szélesség	80 mm	90 mm
Primer áram	60 A...160 A	200 A...320 A
Szekunder áram	1A, 5 A	
Pontossági osztály	1	



KÖRVONAL MÉRETEK



LRC1 80/30(50)



LRC2 90/50(40)

MŰSZAKI ADATOK

Ip (A)	Is (A)	P (VA)	Cl.	FS	Rendelési kód
60	5	1.5	1	10	LRC1 80/30(50) 60/5A, 1.5 VA, Cl.1
100	5	5	1	5	LRC1 80/30(50) 100/5A, 5 VA, Cl.1
125	5	5	1	10	LRC1 80/30(50) 125/5A, 5 VA, Cl.1
150	5	5	1	10	LRC1 80/30(50) 150/5A, 5 VA, Cl.1
160	5	5	1	5	LRC1 80/30(50) 160/5A, 5 VA, Cl.1
200	5	5	1	5	LRC2 90/50(40) 200/5A, 5 VA, Cl.1
250	5	10	1	5	LRC2 90/50(40) 250/5A, 10 VA, Cl.1
300	5	10	1	5	LRC2 90/50(40) 300/5A, 10 VA, Cl.1
320	5	10	1	5	LRC2 90/50(40) 320/5A, 10 VA, Cl.1
60	1	1.5	1	10	LRC1 80/30(50) 60/1A, 1.5 VA, Cl.1
100	1	5	1	5	LRC1 80/30(50) 100/1A, 5 VA, Cl.1
125	1	5	1	10	LRC1 80/30(50) 125/1A, 5 VA, Cl.1
150	1	5	1	10	LRC1 80/30(50) 150/1A, 5 VA, Cl.1
160	1	5	1	5	LRC1 80/30(50) 160/1A, 5 VA, Cl.1
200	1	5	1	5	LRC2 90/50(40) 200/1A, 5 VA, Cl.1
250	1	10	1	5	LRC2 90/50(40) 250/1A, 10 VA, Cl.1
300	1	10	1	5	LRC2 90/50(40) 300/1A, 10 VA, Cl.1
320	1	10	1	5	LRC2 90/50(40) 320/1A, 10 VA, Cl.1

- Vonatkozó szabvány: IEC 61869-1/2
- Tokozás: epoxi műgyanta
- Csatlakozás: két M4-es csavar takaró fedéllel
- Szigetelési osztály E (120°C max)
- Maximum feszültség: 0.72 kV
- Működési frekvencia: 50/60 Hz
- Névleges primer áram Ip: lásd táblázat
- Névleges kimenő áram: 5 A, vagy 1 A
- Névleges teljesítmény: P (VA): lásd táblázat
- Pontossági osztály, Cl: 1
- Környezeti hőmérséklet: -20...+45°C
- Tárolási hőmérséklet: -50...+80°C
- Termál rövidzárási áram (Ith): 40 x In
- Dinamikus rövidzárási áram (Idyn): 2.5xIth
- Biztonsági faktor (FS): 5, 10