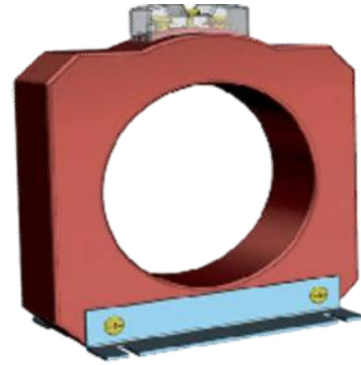
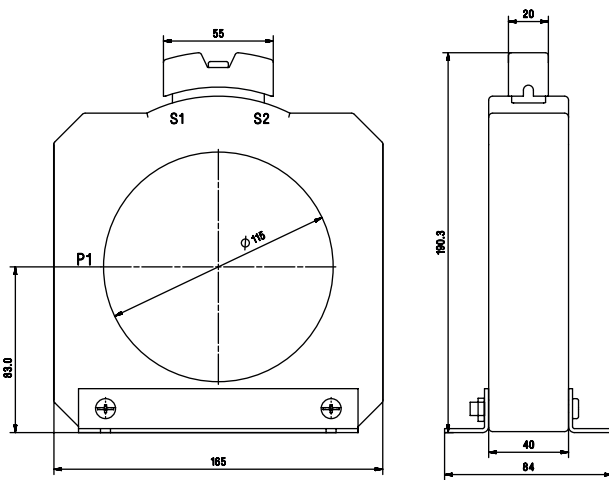


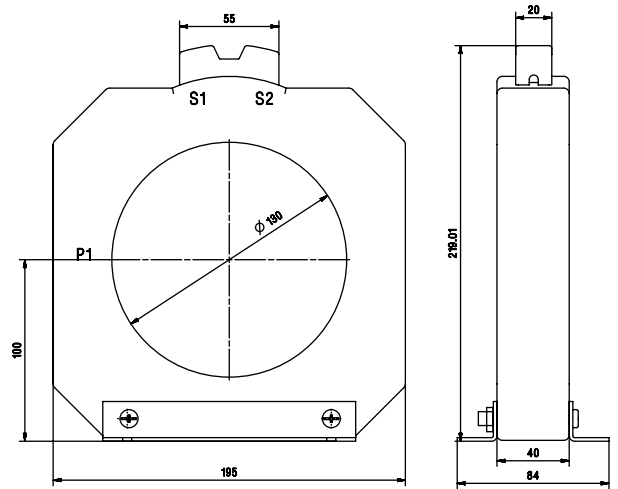
Típus <b>LRC5 165/115(40)</b> <b>LRC6 195/130(40)</b>		
Kábelátmérő max.	Ø115 mm	Ø130 mm
Mélység	40 mm	40 mm
Szélesség	165 mm	195 mm
Primer áram	1500 A...2000 A	2500 A...3200 A
Szekunder áram	1A, 5 A	
Pontossági osztály	1	



**KÖRVONAL MÉRETEK**



**LRC5 165/115(40)**



**LRC6 195/130(40)**

**MŰSZAKI ADATOK**

Ip (A)	Is (A)	P (VA)	Cl.	FS	Rendelési kód
1500	5	15	1	5	LRC5 165/115(40) 1500/5A, 15VA, Cl.1
1600	5	15	1	5	LRC5 165/115(40) 1600/5A, 15VA, Cl.1
2000	5	15	1	5	LRC5 165/115(40) 2000/5A, 15VA, Cl.1
2500	5	15	1	10	LRC6 195/130(40) 2500/5A, 15VA, Cl.1
3000	5	15	1	10	LRC6 195/130(40) 3000/5A, 15VA, Cl.1
3200	5	15	1	10	LRC6 195/130(40) 3200/5A, 15VA, Cl.1
1500	1	15	1	5	LRC5 165/115(40) 1500/1A, 15VA, Cl.1
1600	1	15	1	5	LRC5 165/115(40) 1600/1A, 15VA, Cl.1
2000	1	15	1	5	LRC5 165/115(40) 2000/1A, 15VA, Cl.1
2500	1	15	1	10	LRC6 195/130(40) 2500/1A, 15VA, Cl.1
3000	1	15	1	10	LRC6 195/130(40) 3000/1A, 15VA, Cl.1
3200	1	15	1	10	LRC6 195/130(40) 3200/1A, 15VA, Cl.1

- Vonatkozó szabvány: IEC 61869-1/2
- Tokozás: epoxi műgyanta
- Csatlakozás: két M4-es csavar takaró fedéllel
- Szigetelési osztály E (120°C max)
- Maximum feszültség: 0.72 kV
- Működési frekvencia: 50/60 Hz
- Névleges primer áram Ip: lásd táblázat
- Névleges kimenő áram: 5 A, vagy 1 A
- Névleges teljesítmény P (VA): lásd táblázat
- Pontossági osztály, Cl: 1
- Környezeti hőmérséklet: -20...+45°C
- Tárolási hőmérséklet: -50...+80°C
- Termál rövidzárési áram (Ith): 40 x In
- Dinamikus rövidzárési áram (Idyn): 2.5xIth
- Biztonsági faktor (FS): 5, 10