

**QED**

QUALITY ELECTRONIC DESIGN

WWW.QEED.IT

D.E.M. S.p.A.
WWW.DEM-IT.COM

QI-POWER-485-100

EGYFÁZISÚ HÁLÓZATI ANALIZÁTOR, teljesítmény és fogyasztásmérő, ACtrms/DC - RS485 MODBUS

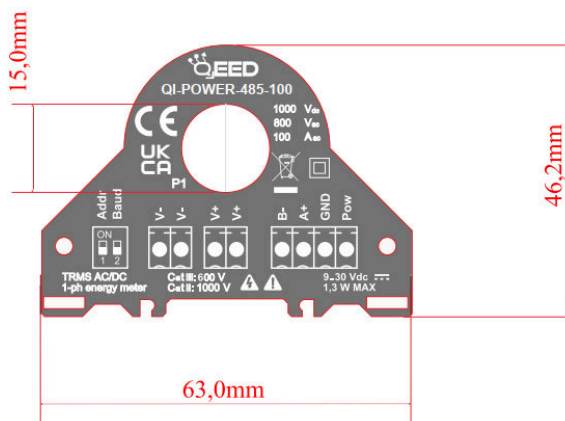
MADE IN
ITALY

A **QI-POWER-485-100** egy egyfázisú hálózati analízátor / teljesítmény és fogyasztásmérő, ACtrms/DC áramok és feszültségek mérésére.

A feszültség bemenet és az tápfeszültség, valamint az RS485 port közötti szigetelési feszültség 4 kV. Az RS485 Modbus porton keresztül a következők mért paraméterek olvashatók ki: Irms, Vrms, Watt, Var, Va, Vpk, Ipk, frekvencia, cosφ, kétirányú energia, THD. A készülék az RS485 porton keresztül konfigurálható és DIN-sínre szerelhető kivitelű.

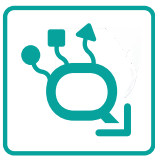
JELLEMZŐK:

- TRMS típusú mérés, THD elérhető
- Pontossági osztály 0,5%
- Integrált RS485 Modbus RTU kimenet
- Kétirányú energiamérés
- Függőleges vagy vízszintes DIN-sínre szerelhető
- Könnyen konfigurálható RS485-ön keresztül ingyenes programozó szoftverrel
- Bootloader a firmware frissítéséhez
- A rendelkezésre álló mértékek először az MSW-t, az LSW-t először vagy századokban regisztrálják



- **Táplálás:** 9...30 VDC, ellentétes polaritás és túlmelegedés ellen védett
- **Teljesítmény igény:** < 1,3 W
- **Mért paraméterek:** Irms, Vrms, Watt, Var, Va, Vpk, Ipk, frekvencia, cos φ, kétirányú energia, THD, MIN / MAX értéke minden egyes mérésnél
- **Mérés típusa:** TRMS vagy DC
- **Méréstartományok**
 - **Áram:** 0... 100 A AC/DC
 - **Feszültség:** 0... 800 VAC / 1000 VDC
- **Pontosság** 25°C-on 200 Hz-ig
 - Feszültség, áram, aktív teljesítmény: < 0,5% F.S.
 - Frekvencia: ±0,1 Hz
 - Energia: a leolvasás ±1 % a mért értékre
 - Vcsúcs, Ipeak: ±5% F.S. (a végértékre)
- **Kimenet:** RS485 Modbus soros
 - Baudrate 1200 és 115200 baud között
 - Crest factor 1,5 (árammérésnél)
- **Működési frekvencia:** DC vagy 1...400 Hz
- Mintavételi sebesség 11 ezer minta /sec
- **Bemeneti impedancia** 1 Mohm ± 1%
- **CE jóváhagyások:** EN61000-6-4/2006+A1 2011, EN64000-6-2/2005; EN61010-1/2010
- **Túlfeszültség kategória** Cat III 600V, Cat II 1000V
- **Szigetelés**
 - 3 kV csupasz kábel esetén az árammérésnél
 - 4 kV feszültségmérésnél (megerősített szigetelés a táplálás és soros kimenet között)
- **Mechanikai védelem:** IP20
- **Hőmérsékleti együttható** <200 ppm/°C
- **Működési hőmérséklet** -15...+65°C
- **Tárolási hőmérséklet** -40°C... +85°C
- **Páratartalom:** 10...90% lecsapódás nélkül
- **Használati magasság:** 2000 m tengerszint felett
- **Méret** 46,1 x 63 x 26,4 mm (kivezetések nélkül)
- **Kivezetések:** 3,5 mm-es kivehető kapcsok, 1db. 4 pólusú és 2- db. 2 pólusú kapocs
- **Súly:** 80 g
- **Tokozás anyaga** PBT, szürke, kétkomponensű epoxigyantás kiöntéssel
- LED N°1 sárga, bekapcsolt állapot LED folyamatosan világít, kommunikáció esetén villog
- **2 pólusú DIP-kapcsoló**
- **Felszerelés** Csavarokkal függőleges/vízszintes fali rögzítésre, vagy DIN sínre vízszintes vagy függőleges helyzetbe a mellékelt klipekkel

D.E.M. Spa.Z.I. Villanova, 20 - 32013 Longarone (BL), Italia
Phone +39 0437 573188 / 761021,
E-mail: info@qeed.it**RAPAS kft**1184 Budapest, Üllői út 315.
Tel.: 36-20-344-1787, 36-20-992-0078
Internet: www.rapas.hu E-mail: rapaskft@rapas.hu



Használati útmutató

A QI-POWER-485-300 a FACILE QI-POWER-485 programot futtató számítógéphez egy RS485-USB adapter segítségével csatlakoztatható. A szoftver segítségével beállítható a MODBUS cím, a sebesség (baud rate), a késleltetés, az esetlegesen használt feszültség-, ill. áramváltó áttétele, valamint módosítható a szűrő sebessége 1-5 érték között a gyors beállítás, vagy egy stabilabb mérés céljából, valamint a frekvenciamérés az áram bemeneten a feszültség bemenet helyett. A szoftver ingyenesen letölthető a web-oldalról.

Alternatív megoldásként a QI-POWER-485-100 közvetlenül kommunikálhat egy Masterrel az RS485 Modbus RTU-n keresztül. Ebben az esetben az összes eszközkonfigurációt a MODBUS regiszter térkép szerint (elérhető weboldalunkon, vagy a gyártó weboldalán <https://qeed.it/documenti-manuali/>) kell végrehajtani.

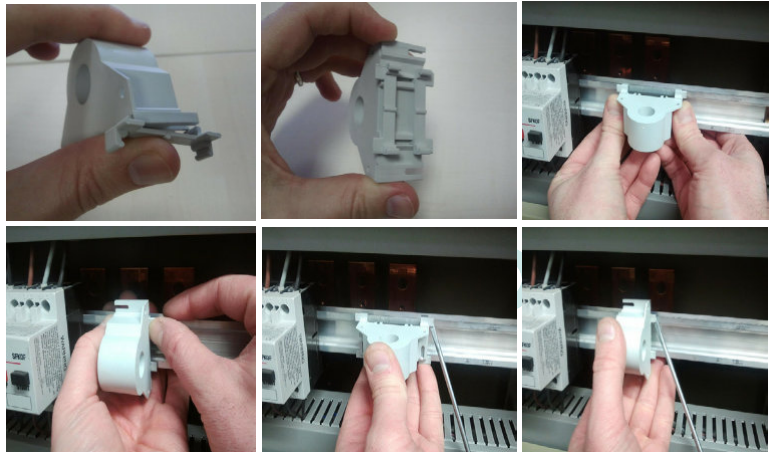
FELSZERELÉS:

A QI-POWER-485-100 felszerelhető (lásd a jobb oldali fotót) vízszintesen vagy függőlegesen, csavarokkal, vagy a vele szállított két DIN-sín kapocs segítségével.

Megjegyzések

- Modbus csatlakozások: A+ és B-, a Modbus RTU szabványnak megfelelően
- Modbus Regiszter referencia: a logikai címre vonatkoztatva, pl. 40010, a 9-es számú fizikai címhez tartozik a Modbus RTU szabványnak megfelelően
- Támogatott Modbus funkciók: 3 (több regiszter olvasása, max 100), 6 (egyszeres írás), 16 (több-szörös írás)
- **A DIP-kapcsolók működtetése előtt a készülék tápfeszültségét KI KELL kapcsolni, vagy Reset paramcsot kell küldeni! az RS485 vonalon keresztül!**

QI-POWER-485-100



- Energiaadatok tárolása: minimum 4,5 év, tipikusan 45 év
- Mérési frissítés: 50 ciklusonként vagy 1 másodpercenként (a kettő közül a gyorsabb), programozható a FACILE-ből.
- A mért áram/teljesítmény minimális értéke (lekapcsolás): a FACILE eszközzel ¹⁾ konfigurálható a [0...10200 mA] / [0...10200 W]²⁾ tartományban (további részletekért lásd a regiszterterképet ³⁾ - 40013 regiszter).

1) A FACILE segítségével beírt, nem engedélyezett értékeket a készülék automatikusan a következő legalacsonyabb megengedett értékre kerekíti.
 2) [0...2550 mA] / [0...2550 W] az FW37 előtti FW-vel rendelkező termékeknél
 3) Az FW37 előtti FW-k esetében lásd a regiszter térképet OLD, az FW37-től kezdve pedig a regiszter térképet NEW

A készülék FACILE QI-POWER-485 szoftverrel történő programozása esetén a DIP kapcsolókat nulla állapotba kell kapcsolni. Ha a programozás RS485 vonalról közvetlenül történik, az első DIP kapcsolót 1-be (felső állás) kell kapcsolni, a második DIP kapcsolót a kívánt sebességtől (Baud rate) függően nullába, vagy 1-be kell kapcsolni (0 = 9600, 1 = 38400). A beállítások a COMMAND regiszterrel menthetők el, majd a tápfeszültséget ki kell kapcsolni. A tápfeszültség újbóli bekapcsolása előtt a DIP kapcsolókat nullába kell állítani a mentett beállítások használatához.

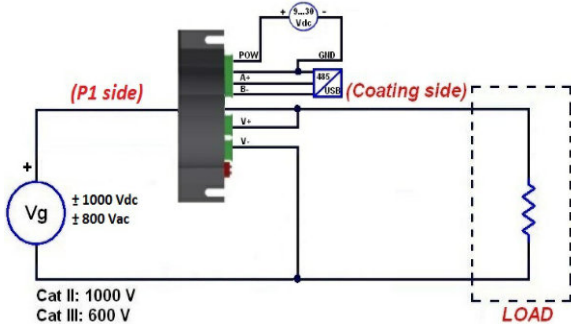
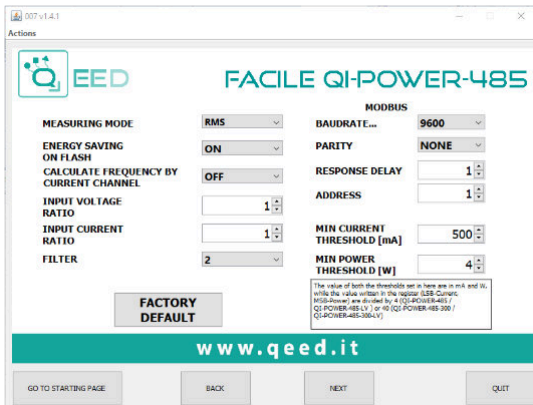
| BAUD RATE BEÁLLÍTÁS | DIP 1 | DIP 2 |
|-------------------------|-------|-------|
| Konfigurálás EEPROM-ból | 0 | X |
| Cím beállítás 1 - 9600 | 1 | 0 |
| Cím beállítás 1 - 38400 | 1 | 1 |

FACILE QI-POWER-485 szoftver

A készülék programozása a leggyorsabban és legkényelmesebben az ingyenesen letölthető FACILE QI-POWER-485 szoftverrel végezhető el. A szoftver egyetlen ablakban teszi lehetővé a kívánt értékek beállítását (lásd bal-oldali ábra). A beállított értékek a QI-POWER-485-100 regisztereibe kerülnek. A gyári beállítások visszaállításához csak a FACTORY DEFAULT gombra kell kattintani.

Beállítható értékek:

- **TYPE OF MEASURE** (mérési mód): RMS vagy DC érték mérése, definiálja a mért érték pozitív, vagy negatív előjelét
- **SAVE ON ENERGY FLASH:** lehetőséget ad a számláló értékek közvetlenül a flash memóriába történő mentésére
- **REPORT OF TRANSFORMATION:** feszültségváltó / áram-váltó használata esetén beállítható azok áttétele, az alapértelmezett áttételi érték 1:1
- **FILTER** (szűrő): a mért érték szűrésével beállítható gyors mérés (érték 1), vagy egy stabilabb és pontosabb mérés (érték 5), a gyárilag beállított érték 2.
- **MIN CURRENT THRESHOLD (mA)** (minimum áramküszöb): Lehetővé teszi a minimális áramérték beállítását (levágás). Ezen érték (tartományt lásd fent) alatt az eszköz nullát mér.
- **MIN POWER THRESHOLD (W)** (min. teljesítmény küszöb): Lehetővé teszi a minimális teljesítményérték (levágás) beállítását. Ezen érték (tartományt lásd fent) alatt az eszköz nullát mér



A készülék nem megfelelő használata áramütés veszélyét hordozza