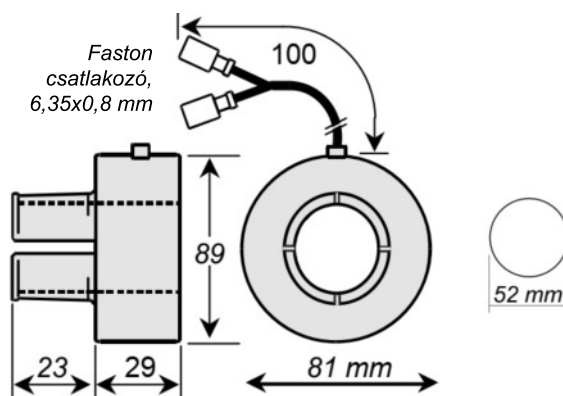


- Rögzítés: közvetlenül a kábelre vagy a gyújtósínre
- Csatlakoztatás: szabványos csavarokkal vagy Fston-sarus kábelekkel. Megrendeléskor megadandó
- Maximum 52 mm átmérőjű kábelhez



Mérőáramváltó, TAR052F						
Áttétel Ip/Is	Osztálypontosság / P			Szekunder áram / Típusjel		Súly kg
	Cl.: 0.5	Cl.: 1	Cl.: 3	5A	1A	
300/5A	5	7	10	TAR052F 300A	TAR052F 1 300A	0.5
400/5A	5	7	10	TAR052F 400A	TAR052F 1 400A	0.5
500/5A	8	12	15	TAR052F 500A	TAR052F 1 500A	0.5
600/5A	8	12	15	TAR052F 600A	TAR052F 1 600A	0.5
750/5A	10	15	20	TAR052F 750A	TAR052F 1 750A	0.5
800/5A	10	15	20	TAR052F 800A	TAR052F 1 800A	0.5
1000/5A	10	15	20	TAR052F 1k0A	TAR052F 1 1k0A	0.5
1200/5A	10	15	20	TAR052F 1k2A	TAR052F 1 1k2A	0.5
1250/5A	10	15	20	TAR052F 1k25A	TAR052F 1 1k25A	0.5
1500/5A	10	15	20	TAR052F 1k5A	TAR052F 1 1k5A	0.5



Mérőáramváltó, TAR052						
Áttétel Ip/Is	Osztálypontosság / P			Szekunder áram / Típusjel		Súly kg
	Cl.: 0.5	Cl.: 1	Cl.: 3	5A	1A	
300/5A	5	7	10	TAR052 300A	TAR052 1 300A	0.5
400/5A	5	7	10	TAR052 400A	TAR052 1 400A	0.5
500/5A	8	12	15	TAR052 500A	TAR052 1 500A	0.5
600/5A	8	12	15	TAR052 600A	TAR052 1 600A	0.5
750/5A	10	15	20	TAR052 750A	TAR052 1 750A	0.5
800/5A	10	15	20	TAR052 800A	TAR052 1 800A	0.5
1000/5A	10	15	20	TAR052 1k0A	TAR052 1 1k0A	0.5
1200/5A	10	15	20	TAR052 1k2A	TAR052 1 1k2A	0.5
1250/5A	10	15	20	TAR052 1k25A	TAR052 1 1k25A	0.5
1500/5A	10	15	20	TAR052 1k5A	TAR052 1 1k5A	0.5

