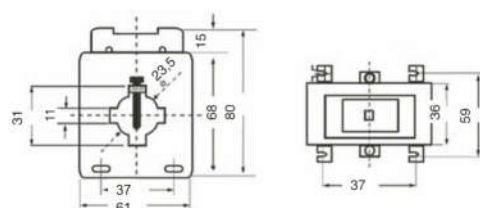


Áramváltó, táblázat szerinti 40 A... 500 A áramok mérésére, 5 A, vagy 1 A szekunder árammal, 0.5, 1, 3, 0.5s, 0.2 és 0.2s pontossági osztállyal

- Áramsín, vízintes: 20x10, vagy 30x10 mm; függőleges: 20x10 mm
- Kábelátmérő: max. 21 mm
- Kivezetések: s1 - s2 (k - l), szekunder kezdet-vég
- Körvonal méretek: lásd ábra
- Folyamatos túlterhelés: 1,2 x In
- Működési feszültség, Um: max. 0.72 kV
- Normál termikus rövidzárási áram (Ith): 40*Ipn, 1 s
- Normál dinamikus rövidzárási áram (Idin): 2.5*Ith, 1 s
- Szigetelési feszültség: 3 kV, Ueff, 50 Hz, 1 perc
- Névleges működési frekvencia: 50/60 Hz
- Szigetelési osztály: E (IEC 185)
- Működési hőmérséklet: -20... 40°C, 78% RH
- Tárolási hőmérséklet: -40... 80°C, 78% RH
- Áramsín hőmérséklete: max. 70°C
- Felépítés: EN 60044-1 szerint
- Mechanikai védelem: IP30



Tartozékok

Méréstartományok, pontosság

Ip (A)	Is (A)	P (VA)	CL	Típus	Ip (A)	Is (A)	P (VA)	CL	Típus
40	5	1,0	1,0	TAR3DE 40/5A 1VA Cl.: 1	120	1	7,0	3,0	TAR3D1E 120/1A 7VA Cl.: 3
40	5	1,5	3,0	TAR3DE 40/5A 1.5VA Cl.: 3	125	5	2,5	0,5	TAR3DE 125/5A 2.5VA Cl.: 0.5
40	1	1,0	1,0	TAR3D1E 40/1A 1VA Cl.: 1	125	5	5,0	1,0	TAR3DE 125/5A 5VA Cl.: 1
40	1	1,5	3,0	TAR3D1E 40/1A 1,5VA Cl.: 3	125	5	7,0	3,0	TAR3DE 125/5A 7VA Cl.: 3
50	5	1,0	1,0	TAR3DE 50/5A 1VA Cl.: 1	125	1	2,5	0,5	TAR3D1E 125/1A 2,5VA Cl.: 0.5
50	5	2,0	3,0	TAR3DE 50/5A 2VA Cl.: 3	125	1	5,0	1,0	TAR3D1E 125/1A 5VA Cl.: 1
50	1	1,0	1,0	TAR3D1E 50/1A 1VA Cl.: 1	125	1	7,0	3,0	TAR3D1E 125/1A 7VA Cl.: 3
50	1	2,0	3,0	TAR3D1E 50/1A 2VA Cl.: 3	150	5	5,0	0,5	TAR3DE 150/5A 5VA Cl.: 0.5
60	5	1,0	1,0	TAR3DE 60/5A 1VA Cl.: 1	150	5	7,0	1,0	TAR3DE 150/5A 7VA Cl.: 1
60	5	2,0	3,0	TAR3DE 60/5A 2VA Cl.: 3	150	5	10,0	3,0	TAR3DE 150/5A 10VA Cl.: 3
60	1	1,0	1,0	TAR3D1E 60/1A 1VA Cl.: 1	150	1	5,0	0,5	TAR3D1E 150/1A 5VA Cl.: 0.5
60	1	2,0	3,0	TAR3D1E 60/1A 2VA Cl.: 3	150	1	7,0	1,0	TAR3D1E 150/1A 7VA Cl.: 1
75	5	1,5	0,5	TAR3DE 75/5A 1.5VA Cl.: 0.5	150	1	10,0	3,0	TAR3D1E 150/1A 10VA Cl.: 3
75	5	2,5	1,0	TAR3DE 75/5A 2.5VA Cl.: 1	150	5	5,0	0,5S	TAR3DE 150/5A 5VA Cl.: 0.5S
75	5	3,0	3,0	TAR3DE 75/5A 3VA Cl.: 3	150	5	5,0	0,2	TAR3DE 150/5A 5VA Cl.: 0.2
75	1	1,5	0,5	TAR3D1E 75/1A 1,5VA Cl.: 0.5	150	5	5,0	0,2S	TAR3DE 150/5A 5VA Cl.: 0.2S
75	1	2,5	1,0	TAR3D1E 75/1A 2,5VA Cl.: 1	150	1	5,0	0,5S	TAR3D1E 150/1A 5VA Cl.: 0.5S
75	1	3,0	3,0	TAR3D1E 75/1A 3VA Cl.: 3	150	1	5,0	0,2	TAR3D1E 150/1A 5VA Cl.: 0.2
80	5	1,5	0,5	TAR3DE 80/5A 1.5VA Cl.: 0.5	150	1	5,0	0,2S	TAR3D1E 150/1A 5VA Cl.: 0.2S
80	5	2,5	1,0	TAR3DE 80/5A 2.5VA Cl.: 1	200	5	5,0	0,5	TAR3DE 200/5A 5VA Cl.: 0.5
80	5	3,0	3,0	TAR3DE 80/5A 3VA Cl.: 3	200	5	7,0	1,0	TAR3DE 200/5A 7VA Cl.: 1
80	1	1,5	0,5	TAR3D1E 80/1A 1,5VA Cl.: 0.5	200	5	10,0	3,0	TAR3DE 200/5A 10VA Cl.: 3
80	1	2,5	1,0	TAR3D1E 80/1A 2,5VA Cl.: 1	200	1	5,0	0,5	TAR3D1E 200/1A 5VA Cl.: 0.5
80	1	3,0	3,0	TAR3D1E 80/1A 3VA Cl.: 3	200	1	7,0	1,0	TAR3D1E 200/1A 7VA Cl.: 1
100	5	2,5	0,5	TAR3DE 100/5A 2.5VA Cl.: 0.5	200	1	10,0	3,0	TAR3D1E 200/1A 10VA Cl.: 3
100	5	5,0	1,0	TAR3DE 100/5A 5VA Cl.: 1	200	5	5,0	0,5S	TAR3DE 200/5A 5VA Cl.: 0.5S
100	5	7,0	3,0	TAR3DE 100/5A 7VA Cl.: 3	200	5	5,0	0,2	TAR3DE 200/5A 5VA Cl.: 0.2
100	1	2,5	0,5	TAR3D1E 100/1A 2,5VA Cl.: 0.5	200	5	5,0	0,2S	TAR3DE 200/5A 5VA Cl.: 0.2S
100	1	5,0	1,0	TAR3D1E 100/1A 5VA Cl.: 1	200	1	5,0	0,5S	TAR3D1E 200/1A 5VA Cl.: 0.5S
100	1	7,0	3,0	TAR3D1E 100/1A 7VA Cl.: 3	200	1	5,0	0,2	TAR3D1E 200/1A 5VA Cl.: 0.2
100	5	2,5	0,5S	TAR3DE 100/5A 2.5VA Cl.: 0.5S	200	1	5,0	0,2S	TAR3D1E 200/1A 5VA Cl.: 0.2S
100	5	2,5	0,2	TAR3DE 100/5A 2.5VA Cl.: 0.2	250	5	5,0	0,5	TAR3DE 250/5A 5VA Cl.: 0.5
100	5	2,5	0,2S	TAR3DE 100/5A 2.5VA Cl.: 0.2S	250	5	7,0	1,0	TAR3DE 250/5A 7VA Cl.: 1
100	1	2,5	0,5S	TAR3D1E 100/1A 2.5VA Cl.: 0.5S	250	5	10,0	3,0	TAR3DE 250/5A 10VA Cl.: 3
100	1	2,5	0,2	TAR3D1E 100/1A 2.5VA Cl.: 0.2	250	1	5,0	0,5	TAR3D1E 250/1A 5VA Cl.: 0.5
100	1	2,5	0,2S	TAR3D1E 100/1A 2.5VA Cl.: 0.2S	250	1	7,0	1,0	TAR3D1E 250/1A 7VA Cl.: 1
120	5	2,5	0,5	TAR3DE 120/5A 2.5VA Cl.: 0.5	250	1	10,0	3,0	TAR3D1E 250/1A 10VA Cl.: 3
120	5	5,0	1,0	TAR3DE 120/5A 5VA Cl.: 1	250	5	5	0,5S	TAR3DE 250/5A 5VA Cl.: 0.5S
120	5	7,0	3,0	TAR3DE 120/5A 7VA Cl.: 3	250	5	5	0,2	TAR3DE 250/5A 5VA Cl.: 0.2
120	1	2,5	0,5	TAR3D1E 120/1A 2,5VA Cl.: 0.5	250	5	5	0,2S	TAR3DE 250/5A 5VA Cl.: 0.2S
120	1	5,0	1,0	TAR3D1E 120/1A 5VA Cl.: 1	250	1	5	0,5S	TAR3D1E 250/1A 5VA Cl.: 0.5S

Ip (A)	Is (A)	P (VA)	CL	Típus
250	1	5	0,2	TAR3D1E 250/1A 5VA Cl.: 0.2
250	1	5	0.2S	TAR3D1E 250/1A 5VA Cl.: 0.2S
300	5	5	0,5	TAR3DE 300/5A 5VA Cl.: 0.5
300	5	7	1,0	TAR3DE 300/5A 7VA Cl.: 1
300	5	10	3,0	TAR3DE 300/5A 10VA Cl.: 3
300	1	5	0,5	TAR3D1E 300/1A 5VA Cl.: 0.5
300	1	7	1,0	TAR3D1E 300/1A 7VA Cl.: 1
300	1	10	3,0	TAR3D1E 300/1A 10VA Cl.: 3
300	5	5	0,5S	TAR3DE 300/5A 5VA Cl.: 0.5S
300	5	5	0,2	TAR3DE 300/5A 5VA Cl.: 0.2
300	5	5	0.2S	TAR3DE 300/5A 5VA Cl.: 0.2S
300	1	5	0,5S	TAR3D1E 300/1A 5VA Cl.: 0.5S
300	1	5	0,2	TAR3D1E 300/1A 5VA Cl.: 0.2
300	1	5	0.2S	TAR3D1E 300/1A 5VA Cl.: 0.2S
400	5	5	0,5	TAR3DE 400/5A 5VA Cl.: 0.5
400	5	7	1,0	TAR3DE 400/5A 7VA Cl.: 1
400	5	10	3,0	TAR3DE 400/5A 10VA Cl.: 3
400	1	5	0,5	TAR3D1E 400/1A 5VA Cl.: 0.5
400	1	7	1,0	TAR3D1E 400/1A 7VA Cl.: 1

Ip (A)	Is (A)	P (VA)	CL	Típus
400	1	10	3,0	TAR3D1E 400/1A 10VA Cl.: 3
400	5	5	0,5S	TAR3DE 400/5A 5VA Cl.: 0.5S
400	5	5	0,2	TAR3DE 400/5A 5VA Cl.: 0.2
400	5	5	0.2S	TAR3DE 400/5A 5VA Cl.: 0.2S
400	1	5	0,5S	TAR3D1E 400/1A 5VA Cl.: 0.5S
400	1	5	0,2	TAR3D1E 400/1A 5VA Cl.: 0.2
400	1	5	0.2S	TAR3D1E 400/1A 5VA Cl.: 0.2S
500	5	5	0,5	TAR3DE 500/5A 5VA Cl.: 0.5
500	5	7	1,0	TAR3DE 500/5A 7VA Cl.: 1
500	5	10	3,0	TAR3DE 500/5A 10VA Cl.: 3
500	1	5	0,5	TAR3D1E 500/1A 5VA Cl.: 0.5
500	1	7	1,0	TAR3D1E 500/1A 7VA Cl.: 1
500	1	10	3,0	TAR3D1E 500/1A 10VA Cl.: 3
500	5	5	0,5S	TAR3DE 500/5A 5VA Cl.: 0.5S
500	5	5	0,2	TAR3DE 500/5A 5VA Cl.: 0.2
500	5	5	0.2S	TAR3DE 500/5A 5VA Cl.: 0.2S
500	1	5	0,5S	TAR3D1E 500/1A 5VA Cl.: 0.5S
500	1	5	0,2	TAR3D1E 500/1A 5VA Cl.: 0.2
500	1	5	0.2S	TAR3D1E 500/1A 5VA Cl.: 0.2S

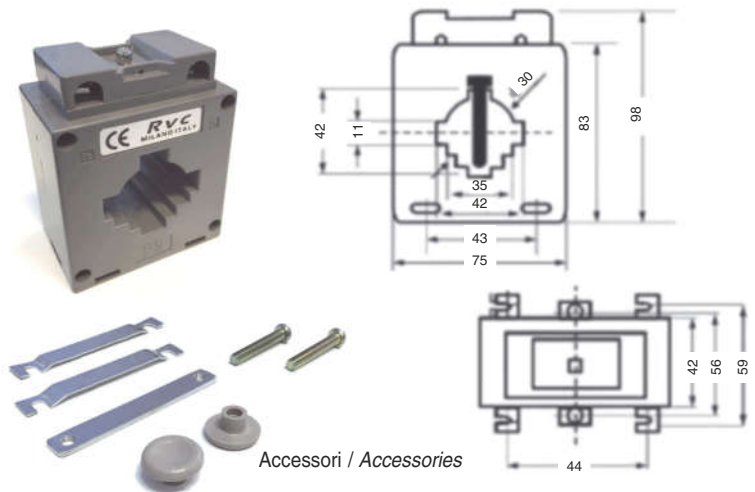
TRASFORMATORI DI CORRENTE CLASSI SPECIALI / SPECIAL CLASSES CURRENT TRANSFORMERS

Primari Primary	Classe/Class 0,5S				Classe/Class 0,2				Classe/Class 0,2S				Peso Weight
	A	secondario secondary 5A	VA	secondario secondary 1A	VA	secondario secondary 5A	VA	secondario secondary 1A	VA	secondario secondary 5A	VA	secondario secondary 1A	
100	TAR4D3E 100A 0,5S	2,5	TAR4D3 1E 10 0A 0,5S	2,5	TAR4D3E 100A 0,2	2,5	TAR4D3 1E 100A 0,2	2,5	TAR4D3E 100A 0,2S	2,5	TAR4D3 1E 100A 0,2S	2,5	0,5
125	TAR4D3E 125A 0,5S	2,5	TAR4D3 1E 150A 0,5S	2,5	TAR4D3E 125A 0,2	2,5	TAR4D3 1E 125A 0,2	2,5	TAR4D3E 125A 0,2S	2,5	TAR4D3 1E 125A 0,2S	2,5	0,5
150	TAR4D3E 150A 0,5S	5	TAR4D3 1E 150A 0,5S	5	TAR4D3E 150A 0,2	5	TAR4D3 1E 150A 0,2	5	TAR4D3E 150A 0,2S	5	TAR4D3 1E 150A 0,2S	5	0,5
200	TAR4D3E 200A 0,5S	5	TAR4D3 1E 200A 0,5S	5	TAR4D3E 200A 0,2	5	TAR4D3 1E 200A 0,2	5	TAR4D3E 200A 0,2S	5	TAR4D3 1E 200A 0,2S	5	0,5
250	TAR4D3E 250A 0,5S	5	TAR4D3 1E 250A 0,5S	5	TAR4D3E 250A 0,2	5	TAR4D3 1E 250A 0,2	5	TAR4D3E 250A 0,2S	5	TAR4D3 1E 250A 0,2S	5	0,5
300	TAR4D3E 300A 0,5S	5	TAR4D3 1E 300A 0,5S	5	TAR4D3E 300A 0,2	5	TAR4D3 1E 300A 0,2	5	TAR4D3E 300A 0,2S	5	TAR4D3 1E 300A 0,2S	5	0,5
400	TAR4D3E 400A 0,5S	5	TAR4D3 1E 400A 0,5S	5	TAR4D3E 400A 0,2	5	TAR4D3 1E 400A 0,2	5	TAR4D3E 400A 0,2S	5	TAR4D3 1E 400A 0,2S	5	0,5
500	TAR4D3E 500A 0,5S	5	TAR3D 1E 500A 0,5S	5	TAR4D3E 500A 0,2	5	TAR4D3 1E 500A 0,2	5	TAR4D3E 500A 0,2S	5	TAR4D3 1E 500A 0,2S	5	0,5
600	TAR4D3E 600A 0,5S	5	TAR3D 1E 600A 0,5S	5	TAR4D3E 600A 0,2	5	TAR4D3 1E 600A 0,2	5	TAR4D3E 600A 0,2S	5	TAR4D3 1E 600A 0,2S	5	0,5

TAR4DE

Trasformatore adatto per corrente primaria da cavo diametro massimo di 32 mm o da barra orizzontale 25x20 - 30x25 - 40x10; verticale 20x25 - 30x20 - 40x10 mm
 Transformer suitable for primary current by cable with maximum diameter 32mm or by horizontal bar 25x20 - 30x25 - 40x10; vertical bar 20x25 - 30x20 - 40x10 mm

Primari Primary	Classe Class 0,5	Classe Class 1	Classe Class 3	Corrente secondaria Secondary Class	Corrente secondaria Secondary Class	Peso Weight
A	VA	VA	VA	5A	1A	Kg
100/5A		2,5	5	TAR4DE 100A	TAR4D 1E 100A	0,5
120/5A		2,5	5	TAR4DE 120A	TAR4D 1E 120A	0,5
125/5A		2,5	5	TAR4DE 125A	TAR4D 1E 125A	0,5
150/5A		2,5	5	TAR4DE 150A	TAR4D 1E 150A	0,5
200/5A	5	7	10	TAR4DE 200A	TAR4D 1E 200A	0,5
250/5A	5	7	10	TAR4DE 250A	TAR4D 1E 250A	0,5
300/5A	5	7	10	TAR4DE 300A	TAR4D 1E 300A	0,5
400/5A	5	7	10	TAR4DE 400A	TAR4D 1E 400A	0,5
500/5A	5	7	10	TAR4DE 500A	TAR4D 1E 500A	0,5
600/5A	5	7	10	TAR4DE 600A	TAR4D 1E 600A	0,5
800/5A	7	10	15	TAR4DE 800A	TAR4D 1E 800A	0,5
1000/5A	7	10	15	TAR4DE 1000A	TAR4D 1E 1000A	0,5



TRASFORMATORI DI CORRENTE CLASSI SPECIALI / SPECIAL CLASSES CURRENT TRANSFORMERS

Primari Primary	Classe/Class 0,5S				Classe/Class 0,2				Classe/Class 0,2S				Peso Weight
	A	secondario secondary 5A	VA	secondario secondary 1A	VA	secondario secondary 5A	VA	secondario secondary 1A	VA	secondario secondary 5A	VA	secondario secondary 1A	
150	TAR4DE 150A 0,5S	5	TAR4D 1E 150A 0,5S	5	TAR4DE 150A 0,2	5	TAR4D 1E 150A 0,2	5	TAR4DE 150A 0,2S	5	TAR4D 1E 150A 0,2S	2,5	0,5
200	TAR4DE 200A 0,5S	5	TAR4D 1E 200A 0,5S	5	TAR4DE 200A 0,2	5	TAR4D 1E 200A 0,2	5	TAR4DE 200A 0,2S	5	TAR4D 1E 200A 0,2S	2,5	0,5
250	TAR4DE 250A 0,5S	5	TAR4D 1E 250A 0,5S	5	TAR4DE 250A 0,2	5	TAR4D 1E 250A 0,2	5	TAR4DE 250A 0,2S	5	TAR4D 1E 250A 0,2S	5	0,5
300	TAR4DE 300A 0,5S	5	TAR4D 1E 300A 0,5S	5	TAR4DE 300A 0,2	5	TAR4D 1E 300A 0,2	5	TAR4DE 300A 0,2S	5	TAR4D 1E 300A 0,2S	5	0,5
400	TAR4DE 400A 0,5S	5	TAR4D 1E 400A 0,5S	5	TAR4DE 400A 0,2	5	TAR4D 1E 400A 0,2	5	TAR4DE 400A 0,2S	5	TAR4D 1E 400A 0,2S	5	0,5
500	TAR4DE 500A 0,5S	5	TAR4D 1E 500A 0,5S	5	TAR4DE 500A 0,2	5	TAR4D 1E 500A 0,2	5	TAR4DE 500A 0,2S	5	TAR4D 1E 500A 0,2S	5	0,5
600	TAR4DE 600A 0,5S	5	TAR4D 1E 600A 0,5S	5	TAR4DE 600A 0,2	5	TAR4D 1E 600A 0,2	5	TAR4DE 600A 0,2S	5	TAR4D 1E 600A 0,2S	5	0,5
800	TAR4DE 800A 0,5S	5	TAR4D 1E 800A 0,5S	5	TAR4DE 800A 0,2	5	TAR4D 1E 800A 0,2	5	TAR4DE 800A 0,2S	5	TAR4D 1E 800A 0,2S	5	0,5
1000	TAR4DE 1000A 0,5S	5	TAR4D 1E 1000A 0,5S	5	TAR4DE 1000A 0,2	5	TAR4D 1E 1000A 0,2	5	TAR4DE 1000A 0,2S	5	TAR4D 1E 1000A 0,2S	5	0,5