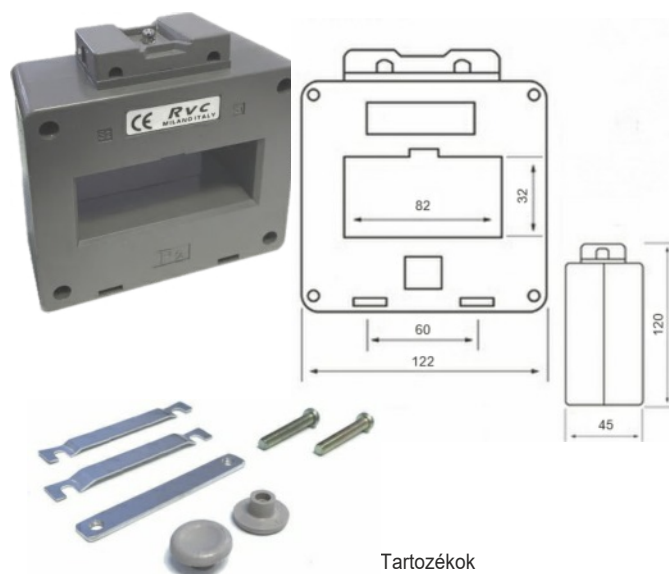


60x30 és 80x30 mm-es vízszintes áramsincre, vagy max. 30mm átmérőjű kábelre húzható áramváltó

Ip	Cl.: 0,5	Cl.: 1	Cl.: 3	Is		Súly
A	VA	VA	VA	5A	1A	Kg
500	5	7	10	TAR8E 500A	TAR81E 500A	0,8
600	5	7	10	TAR8E 600A	TAR81E 600A	8
800	7	10	15	TAR8E 800A	TAR81E 800A	8
1000	7	10	15	TAR8E 1000A	TAR81E 1000A	9
1200	7	10	15	TAR8E 1200A	TAR81E 1200A	9
1500	7	10	15	TAR8E 1500A	TAR81E 1500A	9
2000	10	13	16	TAR8E 2000A	TAR81E 2000A	10
2500	10	13	16	TAR8E 2500A	TAR81E 2500A	10
3000	10	13	16	TAR8E 3000A	TAR81E 3000A	10



Tartozékok

**SPECIÁLIS KIVITELEK**

Ip	Cl. 0,55				Cl. 0,2				Cl. 0,2S				Súly
	A	Is = 5A	VA	Is = 1A	VA	Is = 5A	VA	Is = 1A	VA	Is = 5A	VA	Is = 1A	
500	TAR8E 500A 0,5S	5	TAR81E 500A 0,5S	5	TAR8E 500A 0,2	5	TAR81E 500A 0,2	5	TAR8E 500A 0,2S	5	TAR81E 500A 0,2S	5	0,8
600	TAR8E 600A 0,5S	5	TAR81E 600A 0,5S	5	TAR8E 600A 0,2	5	TAR81E 600A 0,2	5	TAR8E 600A 0,2S	5	TAR81E 600A 0,2S	5	0,8
800	TAR8E 800A 0,5S	5	TAR81E 800A 0,5S	5	TAR8E 800A 0,2	5	TAR81E 800A 0,2	5	TAR8E 800A 0,2S	5	TAR81E 800A 0,2S	5	0,8
1000	TAR8E 1000A 0,5S	5	TAR81E 1000A 0,5S	5	TAR8E 1000A 0,2	5	TAR81E 1000A 0,2	5	TAR8E 1000A 0,2S	5	TAR81E 1000A 0,2S	5	0,8
1200	TAR8E 1200A 0,5S	5	TAR81E 1200A 0,5S	5	TAR8E 1200A 0,2	5	TAR81E 1200A 0,2	5	TAR8E 1200A 0,2S	5	TAR81E 1200A 0,2S	5	0,9
1500	TAR8E 1500A 0,5S	5	TAR81E 1500A 0,5S	5	TAR8E 1500A 0,2	5	TAR81E 1500A 0,2	5	TAR8E 1500A 0,2S	5	TAR81E 1500A 0,2S	5	0,9
2000	TAR8E 2000A 0,5S	5	TAR81E 2000A 0,5S	5	TAR8E 2000A 0,2	5	TAR81E 2000A 0,2	5	TAR8E 2000A 0,2S	5	TAR81E 2000A 0,2S	5	10,0
2500	TAR8E 2500A 0,5S	5	TAR81E 2500A 0,5S	5	TAR8E 2500A 0,2	5	TAR81E 2500A 0,2	5	TAR8E 2500A 0,2S	5	TAR81E 2500A 0,2S	5	10,0
3000	TAR8E 3000A 0,5S	5	TAR81E 3000A 0,5S	5	TAR8E 3000A 0,2	5	TAR81E 3000A 0,2	5	TAR8E 3000A 0,2S	5	TAR81E 3000A 0,2S	5	10,0

**VÉDELMI CÉLÚ ÁRAMVÁLTÓ**

Ip	Cl. 5P5				Cl. 5P10				Súly
	A	Is = 5A	VA	1A	VA	5A	VA	1A	
500	TAR8E/P 500 5P5	5	TAR81E/P 500 5P5	5	TAR8E/P 500 5P10	5	TAR81E/P 500 5P10	5	0,7
600	TAR8E/P 600 5P5	5	TAR81E/P 600 5P5	5	TAR8E/P 600 5P10	5	TAR81E/P 600 5P10	5	0,7
800	TAR8E/P 800 5P5	5	TAR81E/P 800 5P5	5	TAR8E/P 800 5P10	5	TAR81E/P 800 5P10	5	0,7
1000	TAR8E/P 1000 5P5	5	TAR81E/P 1000 5P5	5	TAR8E/P 1000 5P10	5	TAR81E/P 1000 5P10	5	0,8
1200	TAR8E/P 1200 5P5	5	TAR81E/P 1200 5P5	5	TAR8E/P 1200 5P10	5	TAR81E/P 1200 5P10	5	0,8
1500	TAR8E/P 1500 5P5	5	TAR81E/P 1500 5P5	5	TAR8E/P 1500 5P10	5	TAR81E/P 1500 5P10	5	0,8
2000	TAR8E/P 2000 5P5	5	TAR81E/P 2000 5P5	5	TAR8E/P 2000 5P10	5	TAR81E/P 2000 5P10	5	10
2500	TAR8E/P 2500 5P5	5	TAR81E/P 2500 5P5	5	TAR8E/P 2500 5P10	5	TAR81E/P 2500 5P10	5	10
3000	TAR8E/P 3000 5P5	5	TAR81E/P 3000 5P5	5	TAR8E/P 3000 5P10	5	TAR81E/P 3000 5P10	5	10

**VÉDELMI CÉLÚ ÁRAMVÁLTÓ**

Ip	Cl. 5P15				Cl. 5P20				Súly
	A	Is = 5A	VA	1A	VA	5A	VA	1A	
500	TAR8E/P 500 5P15	5	TAR81E/P 500 5P15	5	TAR8E/P 500 5P20	5	TAR81E/P 500 5P20	5	0,7
600	TAR8E/P 600 5P15	5	TAR81E/P 600 5P15	5	TAR8E/P 600 5P20	5	TAR81E/P 600 5P20	5	0,7
800	TAR8E/P 800 5P15	5	TAR81E/P 800 5P15	5	TAR8E/P 800 5P20	5	TAR81E/P 800 5P20	5	0,7
1000	TAR8E/P 1000 5P15	5	TAR81E/P 1000 5P15	5	TAR8E/P 1000 5P20	5	TAR81E/P 1000 5P20	5	0,8
1200	TAR8E/P 1200 5P15	5	TAR81E/P 1200 5P15	5	TAR8E/P 1200 5P20	5	TAR81E/P 1200 5P20	5	0,8
1500	TAR8E/P 1500 5P15	5	TAR81E/P 1500 5P15	5	TAR8E/P 1500 5P20	5	TAR81E/P 1500 5P20	5	0,8
2000	TAR8E/P 2000 5P15	5	TAR81E/P 2000 5P15	5	TAR8E/P 2000 5P20	5	TAR81E/P 2000 5P20	5	10
2500	TAR8E/P 2500 5P15	5	TAR81E/P 2500 5P15	5	TAR8E/P 2500 5P20	5	TAR81E/P 2500 5P20	5	10
3000	TAR8E/P 3000 5P15	5	TAR81E/P 3000 5P15	5	TAR8E/P 3000 5P20	5	TAR81E/P 3000 5P20	5	10