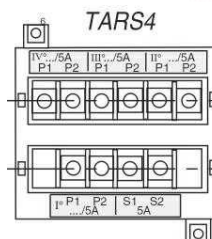
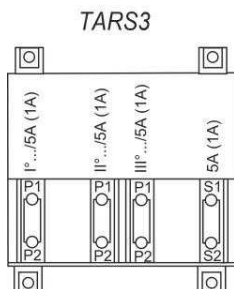
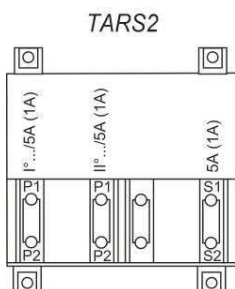
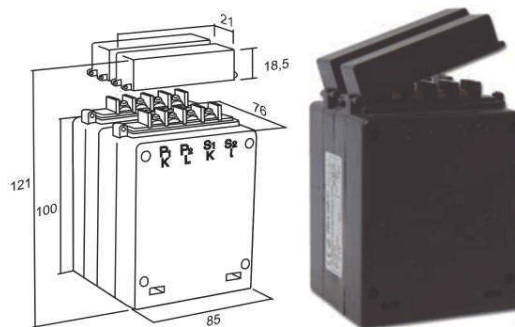
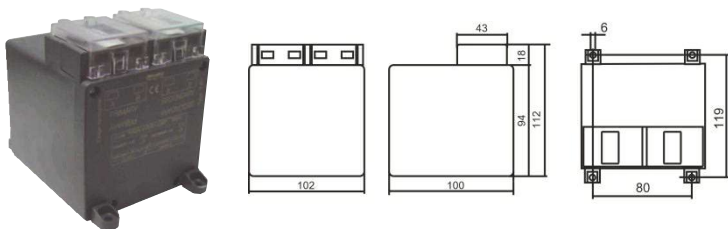


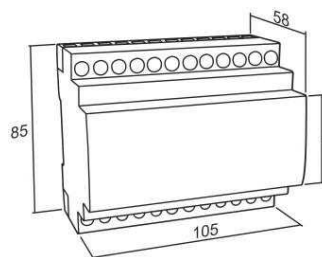
- Az egyes áramok vektoriális összegzéséhez
- Maximum szigetelési feszültség: 0,72 kV / 3kV
- A TARS4 kivezetés takaróval, külön rendelésre a többi típusnál is
- Más szekunder árammal, ill. áttétellel külön rendelésre
- Felszerelés sík felületre az áramváltóval szállított tartozékokkal

Ip	P	Is	P	Is	Súly
A	VA	5A Class 0,5	VA	1A Class 0,5	Kg
5+5	10	TARS2 5+5	10	TARS2 1 1+1	1,0
5+5+5	10	TARS3 5+5+5	10	TARS3 1 1+1+1	1,0
5+5+5+5	10	TARS4 5+5+5+5	10	TARS4 1 1+1+1+1	1,0



- Az egyes áramok vektoriális összegzéséhez
- Maximum szigetelési feszültség: 0,72 kV / 3kV
- A TARS4 kivezetés takaróval, külön rendelésre a többi típusnál is
- Más szekunder árammal, ill. áttétellel külön rendelésre
- Felszerelés DIN sínrre az áramváltóval szállított tartozékokkal (6 DIN modul)

Ip	P	Is	P	Is	Súly
A	VA	5A Class 0,5	VA	1A Class 0,5	Kg
5+5	6	TARSD2 5+5	6	TARSD2 1 1+1	1,0
5+5+5	6	TARSD3 5+5+5	6	TARSD3 1 1+1+1	1,0
5+5+5+5	6	TARSD4 5+5+5+5	6	TARSD4 1 1+1+1+1	1,0



TARSD2 bekötése

TARSD3 bekötése

TARSD4 bekötése

