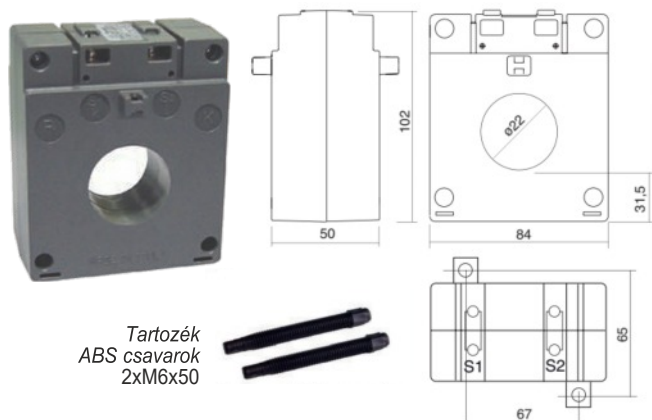
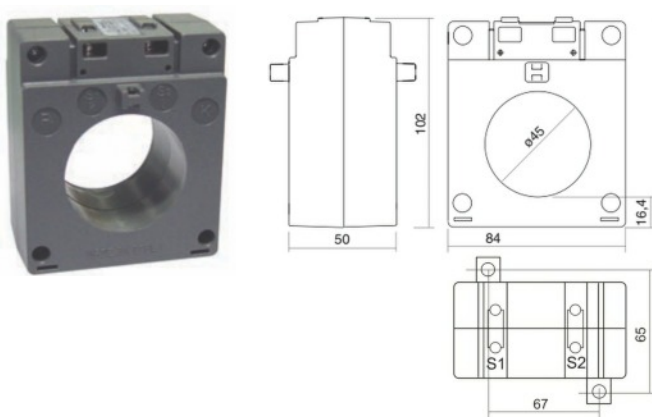


Áramváltó 20 mm átmérőjű kábelhez, TCSN622						
Áttétel Ip/Is	Osztálypontosság / P			Szekunder áram / Típusjel		Súly
	Cl.: 0.5	Cl.: 1	Cl.: 3	5A	1A	
A	VA	VA	VA	5A	1A	kg
80		3	10	TCSN622 80A	TCSN622 1 80A	0.6
100	2	4	10	TCSN622 100A	TCSN622 1 100A	0.6
120	5	8	15	TCSN622 120A	TCSN622 1 120A	0.6
125	5	8	15	TCSN622 125A	TCSN622 1 125A	0.6
150	6	10	20	TCSN622 150A	TCSN622 1 150A	0.6
200	10	15	22	TCSN622 200A	TCSN622 1 200A	0.6
250	15	20	28	TCSN622 250A	TCSN622 1 250A	0.6
300	20	30	35	TCSN622 300A	TCSN622 1 300A	0.6



Áramváltó 45 mm átmérőjű kábelhez, TCSN645						
Áttétel Ip/Is	Osztálypontosság / P			Szekunder áram / Típusjel		Súly
	Cl.: 0.5	Cl.: 1	Cl.: 3	5A	1A	
A	VA	VA	VA	5A	1A	kg
300	10	12	15	TCSN645 300A	TCSN645 1 300A	0.6
400	15	18	20	TCSN645 400A	TCSN645 1 400A	0.6
500	20	22	25	TCSN645 500A	TCSN645 1 500A	0.6
600	20	25	30	TCSN645 600A	TCSN645 1 600A	0.6
750	20	25	30	TCSN645 750A	TCSN645 1 750A	0.6
800	20	25	30	TCSN645 800A	TCSN645 1 800A	0.6
1000	20	30	35	TCSN645 1k0A	TCSN645 1 1k0A	0.6
1200	20	35	40	TCSN645 1k2A	TCSN645 1 1k2A	0.6
1250	20	35	40	TCSN645 1k25A	TCSN645 1 1k25A	0.6
1500	40	45	50	TCSN645 1k5A	TCSN645 1 1k5A	0.6
1600	40	45	50	TCSN645 1k6A	TCSN645 1 1k6A	0.6
2000	40	45	50	TCSN645 2k0A	TCSN645 1 2k0A	0.6



Áramváltó 50 mm átmérőjű kábelhez, TCSN652						
Áttétel Ip/Is	Osztálypontosság / P			Szekunder áram / Típusjel		Súly
	Cl.: 0.5	Cl.: 1	Cl.: 3	5A	1A	
A	VA	VA	VA	5A	1A	kg
300	10	12	15	TCSN652 300A	TCSN652 1 300A	0.6
400	15	18	20	TCSN652 400A	TCSN652 1 400A	0.6
500	20	22	25	TCSN652 500A	TCSN652 1 500A	0.6
600	20	25	30	TCSN652 600A	TCSN652 1 600A	0.6
750	20	25	30	TCSN652 750A	TCSN652 1 750A	0.6
800	20	25	30	TCSN652 800A	TCSN652 1 800A	0.6
1000	20	30	35	TCSN652 1k0A	TCSN652 1 1k0A	0.6
1200	20	35	40	TCSN652 1k2A	TCSN652 1 1k2A	0.6
1250	20	35	40	TCSN652 1k25A	TCSN652 1 1k25A	0.6
1500	40	45	50	TCSN652 1k5A	TCSN652 1 1k5A	0.6
1600	40	45	50	TCSN652 1k6A	TCSN652 1 1k6A	0.6
2000	40	45	50	TCSN652 2k0A	TCSN652 1 2k0A	0.6

