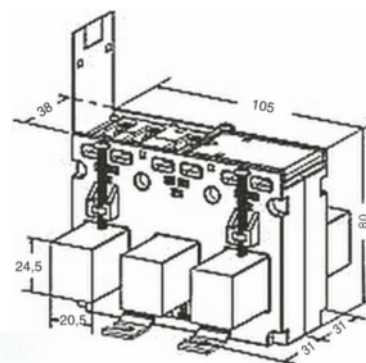
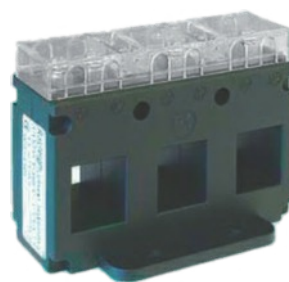


Áramváltó 3x20 mm-es kábelekhez. Szekunder kivezetések az áramváltó tetején

Ip	Cl.: 0.5	Cl.: 1	Cl.: 3	Is		Súly
(A)	P (VA)			5A	1A	Kg
60			2	TCSN20T 60A	TCSN20T 1 60A	0,5
75			2	TCSN20T 75A	TCSN20T 1 75A	0,5
80			2	TCSN20T 80A	TCSN20T 80A	0,5
100		1,5	2,5	TCSN20T 100A	TCSN20T 1 100A	0,5
120		1,5	2,5	TCSN20T 120A	TCSN20T 1 120A	0,5
125		15	25	TCSN20T 125A	TCSN20T 1 125A	0,5
150		15	25	TCSN20T 150A	TCSN20T 1 150A	0,5
200		15	25	TCSN20T 200A	TCSN20T 1 150A	0,5
250		15	25	TCSN20T 250A	TCSN20T 1 250A	0,5



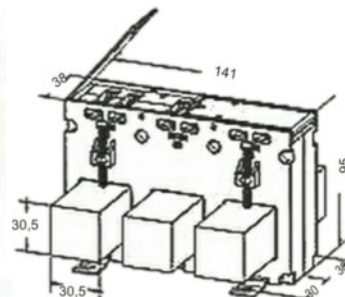
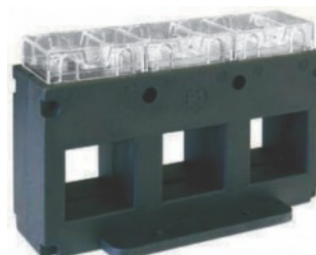
Méreték



Tartozékok

Áramváltó 3x30 mm-es kábelekhez, vagy 3x30x30 mm-es áramsinhez. Szekunder kivezetések az áramváltó tetején

Ip	Cl.: 0.5	Cl.: 1	Cl.: 3	Is		Súly
(A)	P (VA)			5A	1A	Kg
100			2,5	TCSN30T 100A	TCSN30T 1 100A	0,7
120			2,5	TCSN30T 120A	TCSN30T 1 120A	0,7
125			2,5	TCSN30T 125A	TCSN30T 125A	0,7
150		2	4	TCSN30T 150A	TCSN30T 1 150A	0,7
200		2	4	TCSN30T 200A	TCSN30T 1 200A	0,7
250	1	2,5	4	TCSN30T 250A	TCSN30T 1 250A	0,7
300	2	3,5	5	TCSN30T 300A	TCSN30T 1 300A	0,7
400	2	3,5	5	TCSN30T 400A	TCSN30T 1 400A	0,7
500	2	3,5	5	TCSN30T 500A	TCSN30T 1 500A	0,7
600	2	3,5	5	TCSN30T 600A	TCSN30T 2 600A	0,7



Méreték



Tartozékok

Áramváltó 3x50 mm-es kábelekhez, vagy 3x50x54 mm-es áramsinhez. Szekunder kivezetések az áramváltó tetején

Ip	Cl. 0.5	Cl.: 1	Cl.: 3	Is		Súly
A	VA	VA	VA	5A	1A	Kg
600	5	10	20	TCSN50T 600A	TCSN50T 1 600A	0,5
800	5	10	20	TCSN50T 800A	TCSN50T 1 800A	0,5
1000	5	10	20	TCSN50T1K0A	TCSN50T 11K0A	0,5
1200	5	10	20	TCSN50T1K2A	TCSN50T 11K2A	0,5
1500	5	10	20	TCSN50T1K5A	TCSN50T 11K5A	0,5
1600	5	10	20	TCSN50T1K6A	TCSN50T 11K6A	0,5

