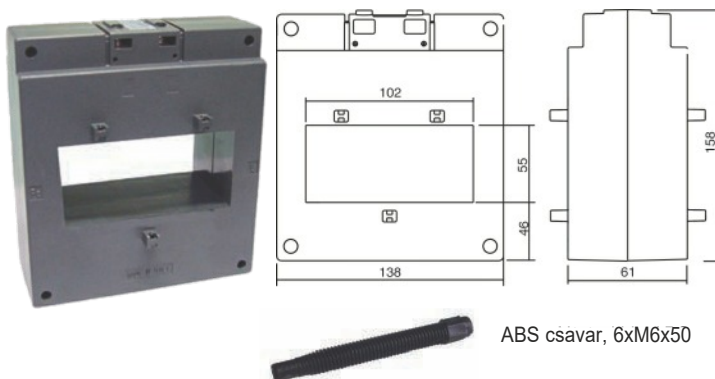


80x40 és 100x40 mm-es vízszintes áramsínre húzható áramváltó

Ip	Osztálypontosság / P			Is szekunder áram Típusjel		Súly kg
	Cl.: 0.5	Cl.: 1	Cl.: 3	5A	1A	
A	VA	VA	VA			
500	10	15	20	TCSN103 500A	TCSN103 1 500A	1,5
600	10	15	20	TCSN103 600A	TCSN103 1 600A	1,5
750	10	20	25	TCSN103 750A	TCSN103 1 750A	1,5
800	10	20	25	TCSN103 800A	TCSN103 1 800A	1,5
1000	10	25	30	TCSN103 1k0A	TCSN103 1 1k0A	1,5
1200	15	30	40	TCSN103 1k2A	TCSN103 1 1k2A	1,5
1250	20	30	40	TCSN103 1k25A	TCSN103 1 1k25A	1,5
1500	20	40	50	TCSN103 1k5A	TCSN103 1 1k5A	1,5
1600	20	40	50	TCSN103 1k6A	TCSN103 1 1k6A	1,5
2000	30	50	65	TCSN103 2k0A	TCSN103 1 2k0A	1,5
2500	40	60	80	TCSN103 2k5A	TCSN103 1 2k5A	1,5
3000	40	60	80	TCSN103 3k0A	TCSN103 1 3k0A	1,5
3200	40	60	80	TCSN103 3k2A	TCSN103 1 3k2A	1,5
4000	40	60	80	TCSN103 4k0A	TCSN103 1 4k0A	1,5



30x80 mm-es függőleges áramsínre húzható áramváltó

Ip	Osztálypontosság / P			Is szekunder áram Típusjel		Súly kg
	Cl.: 0.5	Cl.: 1	Cl.: 3	5A	1A	
A	VA	VA	VA			
400	10	15	20	TCSN8V 400A	TCSN8V 1 400A	1
500	10	15	20	TCSN8V 500A	TCSN8V 1 500A	1
600	10	15	20	TCSN8V 600A	TCSN8V 1 600A	1
750	10	15	20	TCSN8V 750A	TCSN8V 1 750A	1
800	10	15	20	TCSN8V 800A	TCSN8V 1 800A	1
1000	10	20	25	TCSN8V 1k0A	TCSN8V 1 1k0A	1
1200	10	20	30	TCSN8V 1k2A	TCSN8V 1 1k2A	1
1250	10	20	30	TCSN8V 1k25A	TCSN8V 1 1k25A	1
1500	10	20	30	TCSN8V 1k5A	TCSN8V 1 1k5A	1
1600	10	20	30	TCSN8V 1k6A	TCSN8V 1 1k6A	1
2000	20	25	35	TCSN8V 2k0A	TCSN8V 1 2k0A	1
2500	20	30	40	TCSN8V 2k5A	TCSN8V 1 2k5A	1

