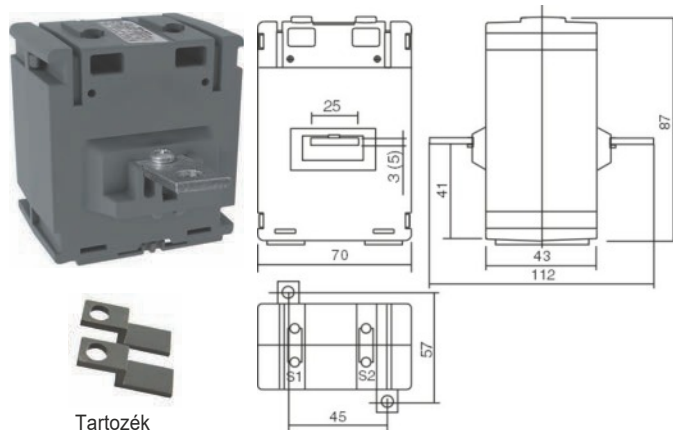


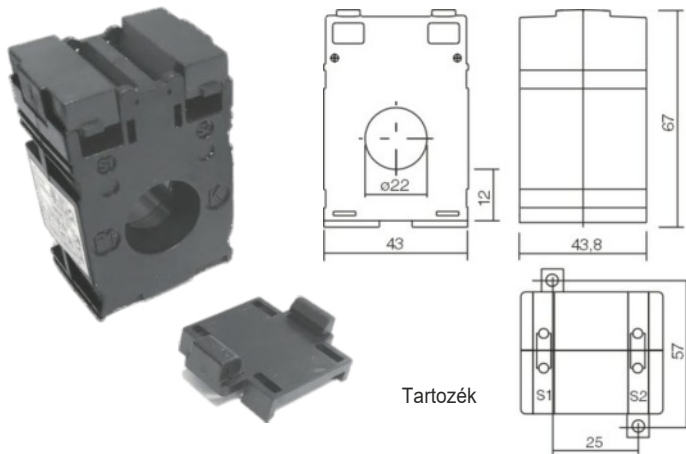
Primer áram bevezetése 300A-ig 25*3 mm, 400 A és fölött 25*5mm-es áramsínnel, szekunder kivezetés az áramváltó tetején

Ip	Cl. 0,5	Cl. 1	Cl. 3	Is	Is	Súly
A	VA	VA	VA	5A	1A	Kg
40	6	10	12	TCSNPD1E 40A	TCSNPD1E 1 40A	0,5
50	6	10	12	TCSNPD1E 50A	TCSNPD1E 1 50A	0,5
60	6	10	12	TCSNPD1E 60A	TCSNPD1E 1 60A	0,5
75	6	10	12	TCSNPD1E 75A	TCSNPD1E 1 75A	0,5
80	6	10	12	TCSNPD1E 80A	TCSNPD1E 1 80A	0,5
100	6	10	12	TCSNPD1E 100A	TCSNPD1E 1 100A	0,5
120	6	10	12	TCSNPD1E 120A	TCSNPD1E 1 120A	0,5
125	6	10	12	TCSNPD1E 125A	TCSNPD1E 1 125A	0,5
150	6	10	12	TCSNPD1E 150A	TCSNPD1E 1 150A	0,5
200	6	10	12	TCSNPD1E 200A	TCSNPD1E 1 200A	0,5
250	6	10	12	TCSNPD1E 250A	TCSNPD1E 1 250A	0,5
300	6	10	12	TCSNPD1E 300A	TCSNPD1E 1 300A	0,5
400	6	10	12	TCSNPD1E 400A	TCSNPD1E 1 400A	0,5
500	6	10	12	TCSNPD1E 500A	TCSNPD1E 1 500A	0,5



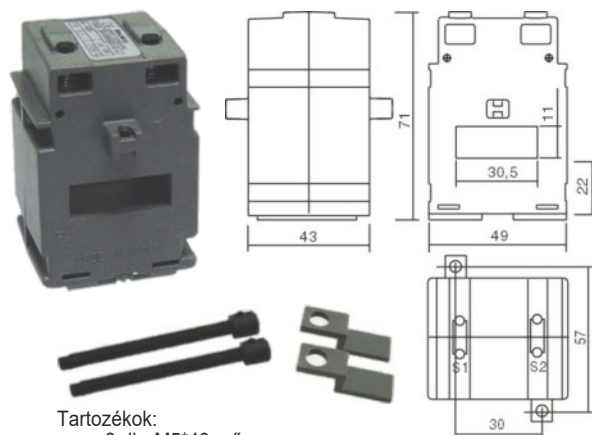
Szekunder kivezetések az áramváltó tetején. Kábelátmérő: max. 22 mm

Ip	Cl. 0,5	Cl. 1	Cl. 3	Is	Is	Súly
A	VA	VA	VA	5A	1A	kg
40			1,2	TCSN22DE 40A	TCSN22D 1E 40A	0,2
50		1,0	1,2	TCSN22DE 50A	TCSN22D 1E 50A	0,2
60		1,0	1,2	TCSN22DE 60A	TCSN22D 1E 60A	0,2
75		1,0	1,2	TCSN22DE 75A	TCSN22D 1E 75A	0,2
80		1,5	2,0	TCSN22DE 80A	TCSN22D 1E 80A	0,2
100		2,0	2,5	TCSN22DE 100A	TCSN22D 1E 100A	0,2
120		2,0	2,5	TCSN22DE 120A	TCSN22D 1E 120A	0,2
125		3,0	4,0	TCSN22DE 125A	TCSN22D 1E 125A	0,2
150	2,5	3,0	4,0	TCSN22DE 150A	TCSN22D 1E 150A	0,2
200	4,0	5,0	6,0	TCSN22DE 200A	TCSN22D 1E 200A	0,2
250	5,0	6,0	7,0	TCSN22DE 250A	TCSN22D 1E 250A	0,2
300	5,0	6,0	7,0	TCSN22DE 300A	TCSN22D 1E 300A	0,2



Szekunder kivezetések az áramváltó tetején. Alkalmazható vízszintes áramsín mérete: max. 30x10 mm

Ip	Cl. 0,5	Cl. 1	Cl. 3	Is	Is	Súly
A	VA	VA	VA	5A	1A	Kg
40		1,0	1,5	TCSN3DE 40A	TCSN3D 1E 40A	0,3
50		1,0	2,0	TCSN3DE 50A	TCSN3D 1E 50A	0,3
60		1,0	2,0	TCSN3DE 60A	TCSN3D 1E 60A	0,3
75	1,5	2,5	3,0	TCSN3DE 75A	TCSN3D 1E 75A	0,3
80	1,5	2,5	3,0	TCSN3DE 80A	TCSN3D 1E 80A	0,3
100	2,5	5,0	7,0	TCSN3DE 100A	TCSN3D 1E 100A	0,3
120	2,5	5,0	7,0	TCSN3DE 120A	TCSN3D 1E 120A	0,3
125	2,5	5,0	7,0	TCSN3DE 125A	TCSN3D 1E 125A	0,3
150	5	7	10	TCSN3DE 150A	TCSN3D 1E 150A	0,3
200	5	7	10	TCSN3DE 200A	TCSN3D 1E 200A	0,3
250	5	7	10	TCSN3DE 250A	TCSN3D 1E 250A	0,3
300	5	7	10	TCSN3DE 300A	TCSN3D 1E 300A	0,3
400	5	7	10	TCSN3DE 400A	TCSN3D 1E 400A	0,3
500	5	7	10	TCSN3DE 500A	TCSN3D 1E 500A	0,3



- Tartozékok:
- 2 db. M5*40 műanyag csavar
 - 2 db. Felfogó szerelvény