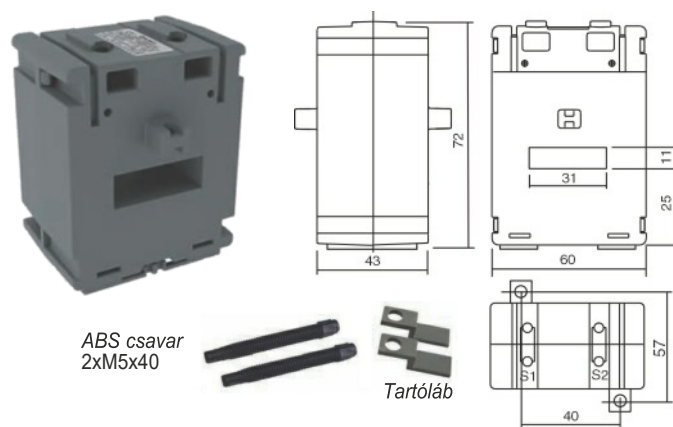


30x10 mm-es vízszintes áramsínre húzható áramváltó

Ip	Osztálypontosság / P			Is szekunder áram Típusjel		Súly kg
	Cl.: 0.5	Cl.: 1	Cl.: 3	5A	1A	
A	VA	VA	VA			
40			1	TCSN4D3 40A	TCSN4D3 1 40A	0,3
50		1	2	TCSN4D3 50A	TCSN4D3 1 50A	0,3
60		1	2	TCSN4D3 60A	TCSN4D3 1 60A	0,3
75		2	3	TCSN4D3 75A	TCSN4D3 1 75A	0,3
80		2	3	TCSN4D3 80A	TCSN4D3 1 80A	0,3
100		3	4	TCSN4D3 100A	TCSN4D3 1 100A	0,3
120		3	5	TCSN4D3 120A	TCSN4D3 1 120A	0,3
125		3	5	TCSN4D3 125A	TCSN4D3 1 125A	0,3
150	25	4	7	TCSN4D3 150A	TCSN4D3 1 150A	0,3
200	4	7	9	TCSN4D3 200A	TCSN4D3 1 200A	0,3
250	8	10	12	TCSN4D3 250A	TCSN4D3 1 250A	0,3
300	8	10	12	TCSN4D3 300A	TCSN4D3 1 300A	0,3
400	10	12	14	TCSN4D3 400A	TCSN4D3 1 400A	0,3
500	10	12	14	TCSN4D3 500A	TCSN4D3 1 500A	0,3
600	10	12	14	TCSN4D3 600A	TCSN4D3 1 600A	0,3



30x10 és 20x10 mm-es vízszintes áramsínre, vagy max. Ø21 mm-es kábelre húzható áramváltó

Ip	Osztálypontosság / P			Is szekunder áram Típusjel		Súly kg
	Cl.: 0.5	Cl.: 1	Cl.: 3	5A	1A	
A	VA	VA	VA			
50			2	TCSN432 50A	TCSN432 1 50A	0,3
60			2	TCSN432 60A	TCSN432 1 60A	0,3
75			3	TCSN432 75A	TCSN432 1 75A	0,3
80			3	TCSN432 80A	TCSN432 1 80A	0,3
100		25	4	TCSN432 100A	TCSN432 1 100A	0,3
120		25	4	TCSN432 120A	TCSN432 1 120A	0,3
125	25	4	5	TCSN432 125A	TCSN432 1 125A	0,3
150	3	4	5	TCSN432 150A	TCSN432 1 150A	0,3
200	3	4	5	TCSN432 200A	TCSN432 1 200A	0,3
250	5	6	7	TCSN432 250A	TCSN432 1 250A	0,3
300	5	7	8	TCSN432 300A	TCSN432 1 300A	0,3
400	6	8	9	TCSN432 400A	TCSN432 1 400A	0,3
500	6	8	9	TCSN432 500A	TCSN432 1 500A	0,3
600	6	8	10	TCSN432 600A	TCSN432 1 600A	0,3

