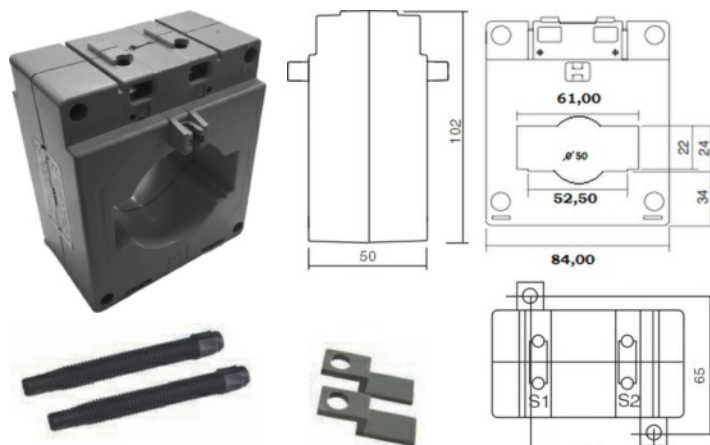


50x20 és 60x20 mm-es vízszintes áramsínre, vagy max. 50mm átmérőjű kábelre húzható áramváltó

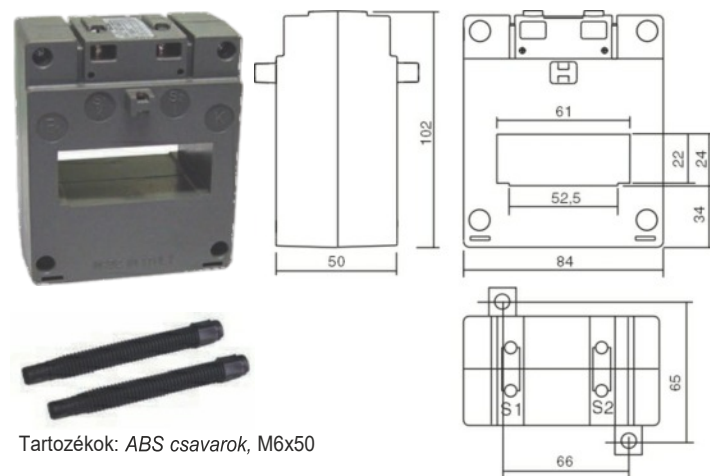
Ip	Cl. 0.5	Cl. 1	Cl. 3	Is		Súly
				5A	1A	
(A)	P (VA)					Kg
400	5	7	10	TCSN650 400A	TCSN650 1 400A	0,6
500	5	7	10	TCSN650 500A	TCSN650 1 500A	0,6
600	5	7	10	TCSN650 600A	TCSN650 1 600A	0,6
750	5	7	10	TCSN650 750A	TCSN650 1 750A	0,6
800	5	7	10	TCSN650 800A	TCSN650 1 800A	0,6
1000	10	12	15	TCSN6501k0A	TCSN650 1 1k0A	0,6
1200	10	12	15	TCSN650 1k2A	TCSN650 1 1k2A	0,6
1250	10	12	15	TCSN650 1k25A	TCSN650 1 1k25A	0,6
1500	10	12	15	TCSN6501k5A	TCSN650 1 1k5A	0,6
1600	10	12	15	TCSN6501k6A	TCSN650 1 1k6A	0,6



Tartozékok: ABS csavarok, M6x50 és felfogó szerelvények

50x20 és 60x20 mm-es vízszintes áramsínre húzható áramváltó

Ip	Cl. 0.5	Cl. 1	Cl. 3	Is		Súly
				5A	1A	
(A)	P (VA)					Kg
400	6	8	10	TCSN6 400A	TCSN6 1 400A	0,6
500	6	8	10	TCSN6 500A	TCSN6 1 500A	0,6
600	8	10	12	TCSN6 600A	TCSN6 1 600A	0,6
750	10	12	14	TCSN6 750A	TCSN6 1 750A	0,6
800	10	12	14	TCSN6 800A	TCSN6 1 800A	0,6
1000	10	15	18	TCSN6 1k0A	TCSN6 1 1k0A	0,6
1200	15	18	20	TCSN6 1k2A	TCSN6 1 1k2A	0,6
1250	15	18	20	TCSN6 1k25A	TCSN6 1 1k25A	0,6
1500	20	22	25	TCSN6 1k5A	TCSN6 1 1k5A	0,6
1600	20	24	28	TCSN6 1k6A	TCSN6 1 1k6A	0,6
2000	20	25	30	TCSN6 2k0A	TCSN6 1 2k0A	0,6
2500	20	28	35	TCSN6 2k5A	TCSN6 1 2k5A	0,6



Tartozékok: ABS csavarok, M6x50